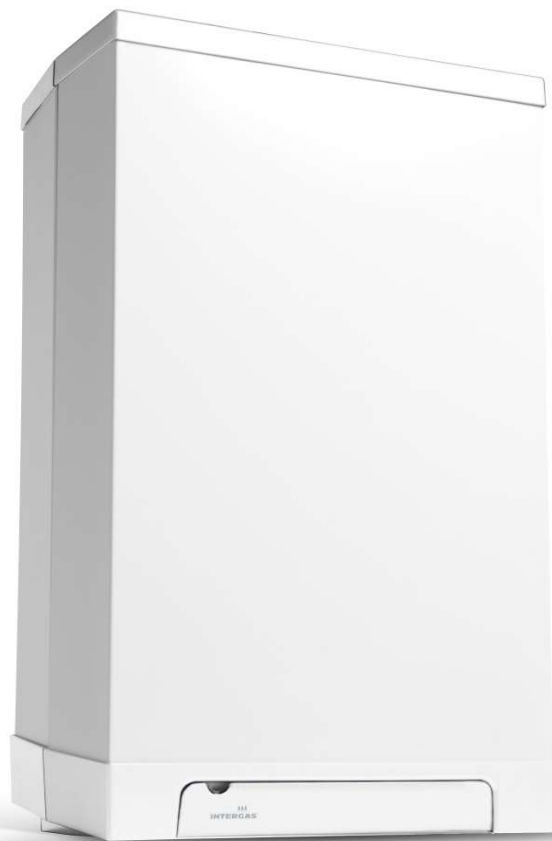


INTERGAS®



Kombi Kompakt

HR 28/24
HR 36/30

Manual de instalación

ÍNDICE

1	NORMAS DE SEGURIDAD	4
1.1	Generalidades	4
1.2	Instalación de calefacción	4
1.3	Instalación de gas	4
1.4	Instalación eléctrica	4
1.5	Instalaciones de agua potable	4
1.6	Admisión de aire de combustión y salida de gases	4
2	GENERALIDADES	5
2.1	Calefacción y suministro de agua caliente sanitaria	5
2.2	Solo calefacción	5
2.3	Solo suministro de agua caliente sanitaria	5
2.4	Identificación del producto	5
2.5	Estado de funcionamiento	6
2.6	PC Interface	7
2.7	Programas de prueba	7
3	COMPONENTES PRINCIPALES	9
3.1	Caldera con depósito de expansión integrado	10
3.2	Accesorios	10
4	Instalación	11
4.1	Dimensiones exteriores	11
4.2	Lugar de instalación	13
4.3	Instalación	14
5	INSTALAR	16
5.1	Instalación de calefacción	16
5.2	Instalación de tubería de agua	19
5.3	Instalación eléctrica	20
5.4	Conexión de alimentación de gas	21
5.5	Sistema salida de gases de la combustión	22
5.6	Longitud conductos salida de gases	23
5.7	Categoría del aparato (sistema general)	24
6	PUESTA EN MARCHA	33
6.1	Llenar y purgar la instalación	33
6.2	Puesta en marcha del aparato	34
6.3	Puesta fuera de funcionamiento	35
7	Ajustes y regulación	36
7.1	Directamente a través del panel de mandos	36
7.2	Ajustes técnicos	36
7.3	Parámetro	37
7.4	Activar y desactivar función confort ACS	38
7.5	Regulación de la potencia máxima de calefacción	39
7.6	Regulación de la posición de la bomba	39
7.7	Regulación dependiente de las condiciones atmosféricas	40
7.8	Regulación Gas-Aire	41
7.9	Ajuste de la relación gas/aire	42
8	AVERÍAS	46
8.1	Códigos de averías	46
8.2	Averías restantes	47
9	MANTENIMIENTO	50
10	DATOS TÉCNICOS	51
10.1	Ficha del producto según CELEX-32013R0811, anexo IV	52
10.2	Esquema eléctrico	53
10.3	Resistencias NTC (coeficiente de temperatura negativa)	53
11	DISPOSICIONES DE GARANTÍA	54
12	DECLARACIÓN CE DE CONFORMIDAD	56

©2022 Intergas Calderas de Calefacción S.L.

Todos los derechos reservados.

La información facilitada es válida para el modelo estándar. Por consiguiente Intergas no se responsabiliza de los daños y perjuicios que se puedan producir por las especificaciones del producto diferentes a las del modelo estándar.

La información disponible se ha redactado con el mayor cuidado posible, Intergas sin embargo no se responsabiliza de posibles errores en dicha información o traducción del manual o las consecuencias derivadas de los mismos. Intergas no se responsabiliza de los daños y perjuicios causados por los trabajos realizados por terceros.

El presente manual

Con el presente manual puede armar, instalar y conservar el aparato de forma segura. Siga cuidadosamente las instrucciones.

En caso de duda, póngase en contacto con el fabricante.

Guarde el presente manual de instalación junto con el aparato.

Abreviaturas y términos utilizados

Descripción	Denominado como
Alto Rendimiento	AR
Caldera mural a gas Kombi Kompakt HR 36/30 de Intergas	Aparato
Aparato con conductos para calefacción central	Instalación de calefacción central
Aparato con conductos para ACS	Instalación de ACS

Pictogramas

En el presente manual se han utilizado los siguientes pictogramas:



ATENCIÓN

Procedimientos que – cuando no se realicen con el suficiente cuidado- pueden causar daños en el producto, el entorno, el medio ambiente o producir lesiones corporales.



Importante

Procedimientos y/o instrucciones que, si no se siguen correctamente, pueden influir negativamente en el funcionamiento del aparato.

Servicio y asistencia técnica

Para información sobre ajustes específicos y trabajos de instalación, mantenimiento y reparación, póngase en contacto con:

Intergas Calderas de Calefacción S.L.
Centro Comercial Guadalmina 4, local 107
Ctra. Nacional de Cádiz Km. 170
29670 San Pedro de Alcántara
Málaga - España
Tel: +34 952 880 442
Fax: +34 952 880 443
info@intergas.es

1 NORMAS DE SEGURIDAD

El fabricante Intergas no se responsabiliza de los daños o perjuicios causados por no cumplir (estrictamente) las instrucciones y normas de seguridad o bien por negligencia durante la instalación de la caldera mural a gas de alto rendimiento Kombi Kompakt de Intergas y los accesorios adjuntos.

Para las diferentes disciplinas se mencionan las normas por separado.

1.1 Generalidades

Dependiendo del año de fabricación, las calderas de alto rendimiento de Intergas pueden tener un componente con fibras cerámicas. Utilice en todo momento material de protección personal cuando esté trabajando con fibras cerámicas.

El instalador debe asegurarse que toda la instalación cumpla las normas (de seguridad) vigentes como se reflejan en:

- El presente manual de instalación..
- NEN 1087 Ventilación de edificios de viviendas
- NEN 3215 Alcantarillado interior en viviendas y edificios de viviendas.
- El reglamento de construcción.
- Las normativas locales de ayuntamientos, bomberos y asociaciones de utilidad pública.

1.2 Instalación de calefacción

El montador debe asegurarse que toda la instalación cumpla las normas (de seguridad) vigentes como se reflejan en:

- NEN 3028 Requisitos de seguridad para instalaciones de calefacción central.

1.3 Instalación de gas

El montador debe asegurarse que toda la instalación cumpla las normas (de seguridad) vigentes como se reflejan en:

- NEN 1078 (1987) Normas para instalaciones de gas natural
- NPR 1088 Texto explicativo al NEN 1087.
- NPR 3378 Texto explicativo al NEN 1078.
- NEN 2920 Requisitos para instalaciones domésticas de consumo de gas.

1.4 Instalación eléctrica

El montador debe asegurarse que toda la instalación cumpla las normas (de seguridad) vigentes como se reflejan en:

- NEN 1010.

1.5 Instalaciones de agua potable

- NEN 1006 Normas generales para instalaciones de agua potable.

1.6 Admisión de aire de combustión y salida de gases

El conducto de salida de gases de combustión y el tubo de admisión de aire deben cumplir:

- NEN 1078 (1987) sección cuatro: Calderas estancas en lugares de instalación, aparatos con ventilador con una pérdida por chimenea menor del 17% (condensación).
- NEN 2757 Conductos de admisión de aire de combustión y salida de gases de aparatos de combustión.
- NPR 3378, art. 8.1.2.: Salida por el techo y con conducto de admisión de aire desde la fachada.

2 GENERALIDADES

La caldera de gas Kombi Kompakt de alto rendimiento es adecuada para uso doméstico y está equipada con un ventilador para la aspiración de aire de combustión y la salida de gases de combustión

El espacio de combustión es estanco. La admisión de aire y la salida de gases de combustión pueden conectarse mediante dos conductos separados a la caldera. Por encargo se suministra una conexión concéntrica (véase 5.2) La caldera mural de gas de Alto Rendimiento de Intergas ha sido probada en combinación con el conducto de paso combinado de Intergas, pero también puede conectarse a conductos de paso combinados que cumplan las directrices universales para conductos de paso combinados y tienen una marca de calidad. A elección se puede instalar la caldera con un soporte de montaje y diferentes kits de conexión. Estos se suministran por separado.

2.1 Calefacción y suministro de agua caliente sanitaria

La caldera mural de gas de Alto Rendimiento Kombi Kompakt de Intergas cuenta con un intercambiador de calor de aluminio con dos circuitos separados e integrados para calefacción y suministro de agua caliente sanitaria. Ambos se fabrican de cobre. Debido a los circuitos separados para calefacción y suministro de agua caliente sanitaria funcionan estas instalaciones de forma independiente la una de la otra. El suministro de agua caliente sanitaria tiene prioridad sobre la calefacción. La calefacción y el suministro de ACS no pueden funcionar simultáneamente.

2.2 Solo calefacción

Si se desea se puede utilizar la caldera Kombi Kompakt HR de Intergas sólo para calefacción. En este caso no hace falta conectar el agua sanitaria a la caldera y no se llena esta parte. En el panel de mandos se puede desconectar el modo de agua caliente sanitaria a través del código de servicio.

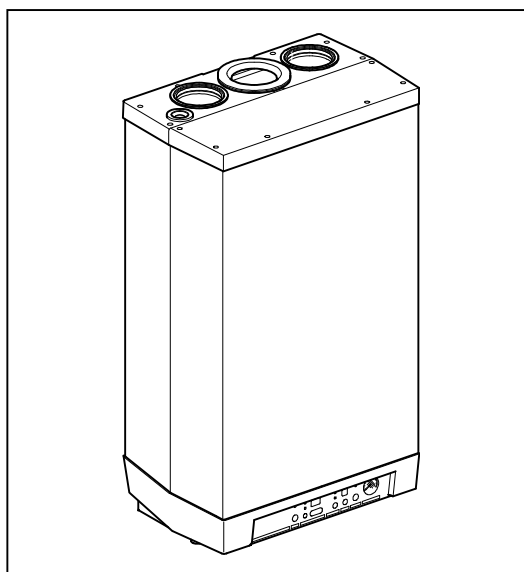
2.3 Solo suministro de agua caliente sanitaria

Si se desea se puede utilizar la caldera Kombi Kompakt HR de Intergas sólo para suministro de agua caliente sanitaria. En este caso no hace falta conectar el agua de calefacción a la caldera y no se llena esta parte. En el panel de mandos se puede desconectar el modo de calefacción a través del código de servicio.

2.4 Identificación del producto

La placa de datos contiene, junto a la información del proveedor y la especificación de la caldera (tipo de caldera y nombre del modelo) la siguiente información:

****-yymm****	Código de producto - número de serie YY = año de producción MM = mes de producción
NOx	NOx número
PIN	Número de identificación del producto
	Datos relacionados con el agua caliente sanitaria.
	Datos relacionados con la calefacción.
	Information regarding electrical power supply Tensión, frecuencia de red, elmax, clase IP
PMW	Presión máxima en circuito CH en bar
PMS	Presión máxima en el circuito de ACS en bar
Qn Hs	Entrada relacionada con el valor calórico bruto en kilovatios
Qn Hi	Entrada relacionada con el valor calórico neto en kilovatios
Pn	Salida en kilovatios
ES	Países de destino (EN 437)
II2H3P	Categorías de unidades aprobadas (EN 437)
G20-20 mbar	Grupo de gas y presión de conexión de gas según lo establecido en la fábrica (EN 437)
B23,C93(x)	Categoría de gas de combustión aprobada (EN 15502)
Tmax	Max. temperatura de flujo en ° C
IPX4D	Clase de protección eléctrica (EN 0529)



2.5 Estado de funcionamiento

[-] Apagado

La caldera está fuera de funcionamiento, pero sí hay tensión eléctrica. A la demanda de agua caliente para ACS o calefacción no hay respuesta. La protección contra heladas si está activada. Esto significa que se calienta el intercambiador de calor si el agua presente en él está a punto de congelarse. Si interviene la protección contra heladas se muestra el código **[7]** (calentando intercambiador).

[] Posición de espera

El LED de la tecla **[1]** está encendido y posiblemente también uno de los LED's de la función de confort de ACS. La caldera está lista para responder a una demanda de calefacción o de ACS.

[7] Giro posterior de la calefacción

Después del funcionamiento de la calefacción, la bomba seguirá girando. La fábrica ha ajustado el giro posterior en los valores según Véase § 7.3 Pág. 37. Este ajuste puede ser modificado. Además, la bomba arranca automáticamente una vez cada 24 horas durante 10 segundos para evitar que el aparato se atasque. La activación automática de la bomba tendrá lugar en la hora de la última demanda de calor. Para cambiar la hora hay que poner en dicha hora deseada el termostato de ambiente brevemente en una temperatura más elevada.

[7] Temperatura deseada alcanzada

El regulador del quemador puede bloquear temporalmente la demanda de calor. El quemador se para. El bloqueo ocurre porque se ha alcanzado la temperatura deseada. Cuando la temperatura haya bajado suficientemente se anula el bloqueo.

[2] Autotest

El regulador del quemador comprueba regularmente los sensores conectados. Durante dicha comprobación el regulador no realiza otras operaciones.

[3] Ventilación

Al encenderse la caldera en primer lugar el ventilador se pone en el número de revoluciones de inicio. Cuando se alcanza el número de revoluciones de inicio, se enciende el quemador. **[3]** también se enciende cuando después de apagarse el quemador haya una ventilación posterior.

[4] Encendido

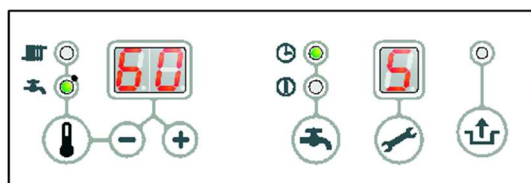
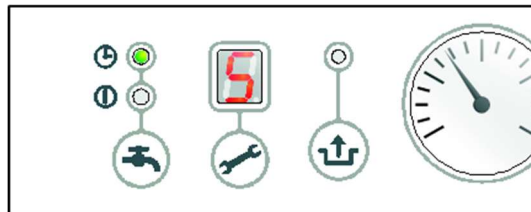
Cuando el ventilador alcanza el número de revoluciones de inicio tiene lugar el encendido del quemador mediante chispas eléctricas. Durante el encendido se ilumina el **[4]**. Si el quemador no enciende, tendrá lugar un nuevo intento después de aprox. 5 segundos. Si después de 4 intentos no se consigue el encendido del quemador, el regulador pasa a la situación de "anomalía". véase § 8.2.1.

[5] Modo de calefacción activado

Al regulador se puede conectar un termostato convencional de encendido/apagado, un termostato OpenTherm y/o un sensor exterior. A una demanda de calor procedente del termostato, el ventilador empieza a girar **[3]**, el quemador se enciende **[4]** el aparato entra en modo de calefacción **[5]**.

Durante el funcionamiento en modo de calefacción se adapta el número de revoluciones del ventilador y con ello la potencia de la caldera de tal forma que la temperatura del agua de calefacción se ajusta a la temperatura de impulsión de calefacción fijada. En caso de un termostato de encendido/apagado se fija la temperatura de impulsión de calefacción en el panel de mandos. En caso de un termostato OpenTherm la temperatura de impulsión de calefacción deseada es determinada por el termostato. En caso de un sensor exterior, la temperatura de impulsión de calefacción es determinada por la línea de control programada en el regulador del quemador. Durante el funcionamiento en modo de calefacción se indica la temperatura de impulsión deseada en el panel de mandos. Cuando está activada la función de confort de ACS (véase código **[7]**), una demanda de calor de menos de 40°C por parte del termostato OpenTherm es ignorada.

Durante el funcionamiento en modo de calefacción la temperatura de impulsión puede fijarse entre 30°C y 90°C y se indica la temperatura de impulsión fijada en el panel de mandos. Durante el funcionamiento en modo de calefacción puede leerse la temperatura real de impulsión pulsando la tecla de servicio.



6 Modo de ACS activado

El suministro de ACS tiene prioridad sobre la calefacción. Cuando el interruptor de caudal detecta una demanda de más de 2 litros/min. de ACS, la posible demanda existente de calefacción será interrumpida. Después de arrancarse el ventilador (código 3) y el encendido del quemador (código 4) el regulador entra en el modo de ACS (código 6).

Durante el funcionamiento en el modo de ACS, el regulador regula el número de revoluciones del ventilador y con ello la potencia de la caldera en base a la temperatura de ACS fijada y medida. De esta manera la regulación se encarga de la temperatura correcta de ACS. Durante el funcionamiento en modo de ACS la temperatura del agua puede fijarse entre 40°C y 65°C y se indica la temperatura de ACS fijada en el panel de mandos. Durante el funcionamiento en modo de ACS puede leerse la temperatura real del suministro de ACS pulsando la tecla de servicio.

7 Calentamiento del aparato

Para un suministro rápido de ACS, se ha provisto el regulador de una función de confort de ACS. Esta función mantiene el intercambiador de calor en la temperatura correcta. La función de ACS tiene las siguientes posiciones:

- **Encendido:** (Ⓢ LED encendido) La función confort de ACS está encendida continuamente. El aparato suministra inmediatamente agua caliente.
- **Eco:** (Ⓢ LED encendido) La función confort de ACS es autodidáctica. El aparato se apaga automáticamente durante la noche o durante una ausencia prolongada. El aparato se ajusta al patrón de uso de ACS.
Es posible también encender o apagar la función confort por medio un termostato Open Therm.
- **Apagado:** (Ambos LED's apagados) El intercambiador de calor no se mantiene caliente, retrasando un poco el suministro de ACS. Cuando no hay necesidad de un suministro rápido de ACS se puede apagar la función confort ACS.

2.6 PC Interface

El regulador está equipado con un interfaz para ordenador. Mediante un cable con el software correspondiente que hay que pedir por separado, puede conectarse un ordenador. Con esta prestación es posible seguir el comportamiento del regulador, la caldera y la instalación de calefacción durante un largo periodo.

2.7 Programas de prueba

En el regulador del quemador hay una disposición con la que se puede poner la caldera en estado de prueba.

Durante el programa de prueba la caldera se pone en marcha con un número fijo de revoluciones del ventilador sin intervención de las funciones de control. Sin embargo, las funciones de seguridad siguen activas.

Para desconectar el programa de prueba presione simultáneamente las teclas "+" y "-".

Atención: el programa de prueba debe ser desconectado.

En la tabla 5 se indican los programas de prueba.

Descripción del programa	Combinación de teclas	Lectura del display
Quemador encendido con potencia mínima de ACS (véase parámetro d véase § 7.2)	🔧 y -	"L"
Quemador encendido con potencia máxima fijada de calefacción (véase parámetro 3 véase § 7.2)	🔧 y + (1x)	"h"
Quemador encendido con potencia máxima de ACS (véase parámetro 3 véase § 7.2)	🔧 y + (2x)	"H"
Desconectar el programa de prueba	+ y -	Estado de funcionamiento actual

Opciones de Monitoreo

Si el dispositivo está en modo de prueba (véase también el § 2.5) a través de la pantalla se puede leer los siguientes datos:

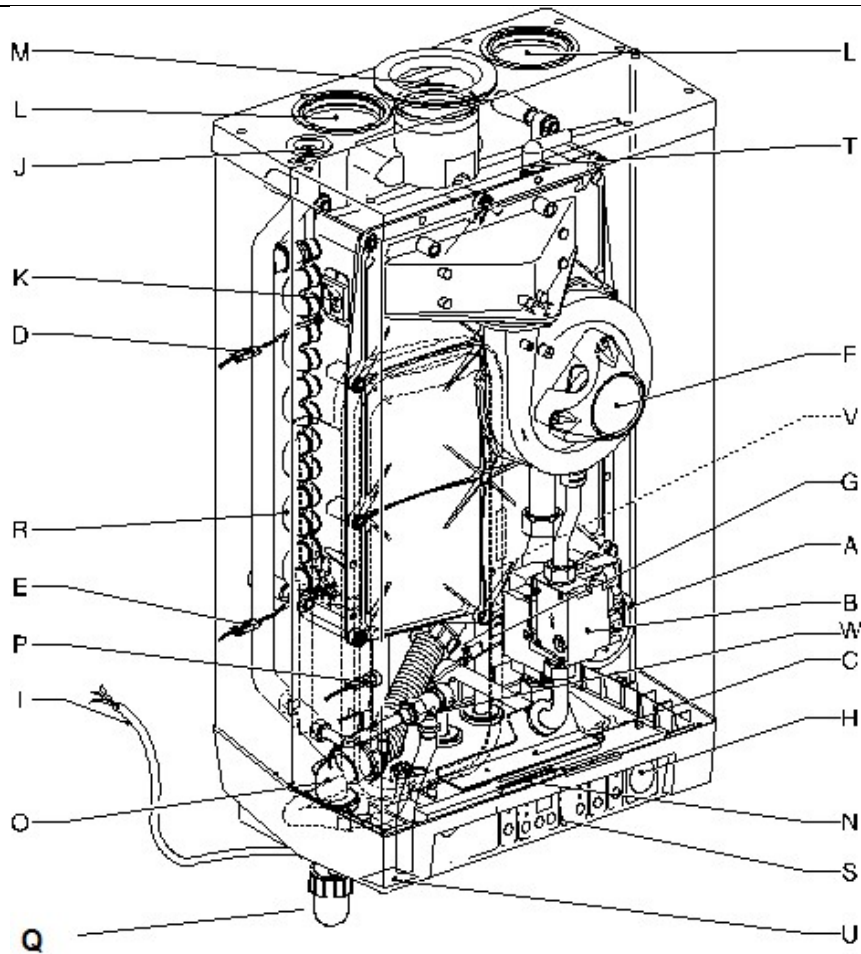
- Al mantener el botón + pulsado aparece en la pantalla la medición de la corriente de ionización.

2.7.1 Protección antiheladas

- Para evitar la congelación del aparato, la caldera está equipada con una función de protección contra heladas, que pone en marcha el aparato. Cuando la temperatura del intercambiador de calor baja demasiado, se enciende el quemador hasta que la temperatura del intercambiador de calor haya subido suficientemente. Cuando se active la protección antiheladas del aparato se visualiza el código (calentando intercambiador).
- Si existe la posibilidad de congelación de la instalación (o parte de ella) hay que colocar un termostato de heladas en el lugar más frío del tubo de retorno y conectarlo de acuerdo con el esquema eléctrico. Véase § 9.2.

Nota : Cuando la caldera está fuera de servicio (en el display de servicio) la protección antiheladas sigue activada, sin embargo no hay respuesta a una demanda de calor de un termostato de heladas (externo).

3 COMPONENTES PRINCIPALES

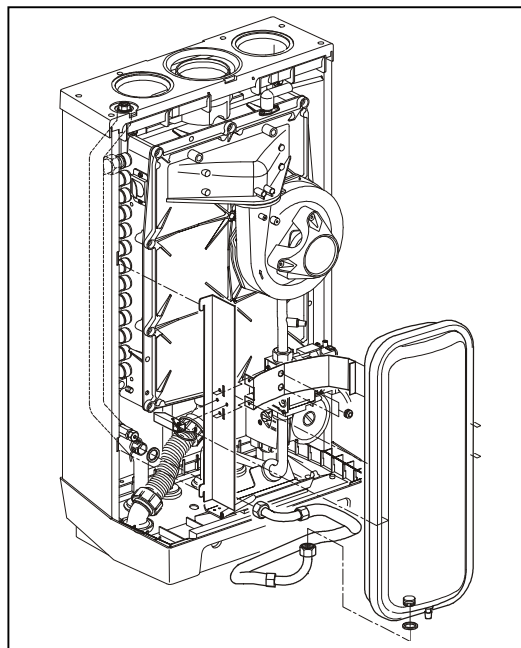


- | | | |
|---------------------------|--|-----------------------------------|
| A. Bomba | H. Manómetro | O. Evacuación de condensación |
| B. Cuerpo de gas | I. Cable de conexión 230 V~ con enchufe y toma de tierra | P. ACS sensor S3 |
| C. Regulador del quemador | J. Purgador manual | Q. Sifón de vaso |
| D. Ida sensor S1 | K. Mirilla | R. Intercambiador de calor |
| E. Retorno sensor S2 | L. Admisión de aire | S. Panel de control |
| F. Ventilador | M. Salida de gases | T. Electrodo de ionización |
| G. Detector de caudal | N. Pantalla | U. Posición placa de tipificación |

3.1 Caldera con depósito de expansión integrado

Este aparato está disponible con vaso de expansión (6 litros) integrado. Gracias a ello no hace falta incorporar un depósito de expansión en la instalación de calefacción central.

Esto no tiene más consecuencias para la instalación o el uso y el funcionamiento del aparato.



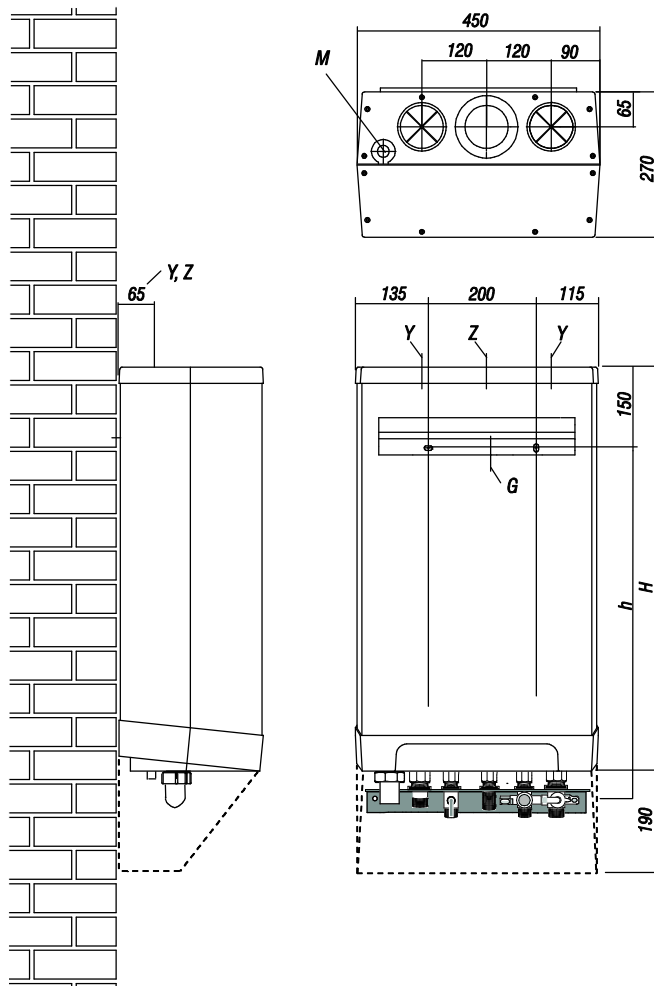
3.2 Accesorios

Descripción	Número de artículo
Soporte de montaje <ul style="list-style-type: none"> • Conexión de ida y retorno \varnothing 22 mm • Conexión de agua fría y caliente \varnothing 15 mm • Conexión para alimentación de gas rosca del tubo 1/2" hembra • Pletina de sujeción para la caldera • Bolsa con material de sujeción 	092.537
Kit de conexión universal <ul style="list-style-type: none"> • Pieza en forma de T 22x1/2"x22 empalme a presión (2 piezas) • Válvula de seguridad 3 bar • Grifo de carga/vaciado 	092.547
Kit completo de conexión por la parte inferior <ul style="list-style-type: none"> • Pieza en forma de T 22x1/2"x22 empalme a presión (2 piezas) • Válvula de seguridad 3 bar • Grifo de carga/vaciado • Válvula de carga multifuncional 15-15 empalme a presión, 8 bar • Llave de gas 1/2"x15 empalme a presión con acoplamiento 	092.557
Armazón de conexión superior corto	092.507
Armazón de conexión superior largo	092.757
Kit completo de conexión superior <ul style="list-style-type: none"> • Pieza en forma de T 22x1/2"x22 empalme a presión (2 piezas) • Válvula de seguridad 3 bar • Grifo de carga/vaciado • Válvula de carga multifuncional 15-15 empalme a presión, 8 bar • Llave de gas 1/2"x15 empalme a presión con acoplamiento 	092.657
Pantalla de protección	092.527
Sensor exterior	203.207
Juego de válvula de dos vías 230V~ para suelo radiante y TMI	092.637
Kit de conexión de tubo concéntrico (\varnothing80x110 > \varnothing80x125) con boquillas de medición de CO2 <ul style="list-style-type: none"> • Adaptador concéntrico de gases de combustión • Anilla de estanqueidad de evacuación de gases • Tapón hermético 	090.177
Kit de conducto de doble tubo-horizontal de Intergas	090.127
Cable de interfaz para ordenador personal	090.407
Kit de conexión para calentamiento posterior de sistema solar	090.317

4 INSTALACIÓN

4.1 Dimensiones exteriores

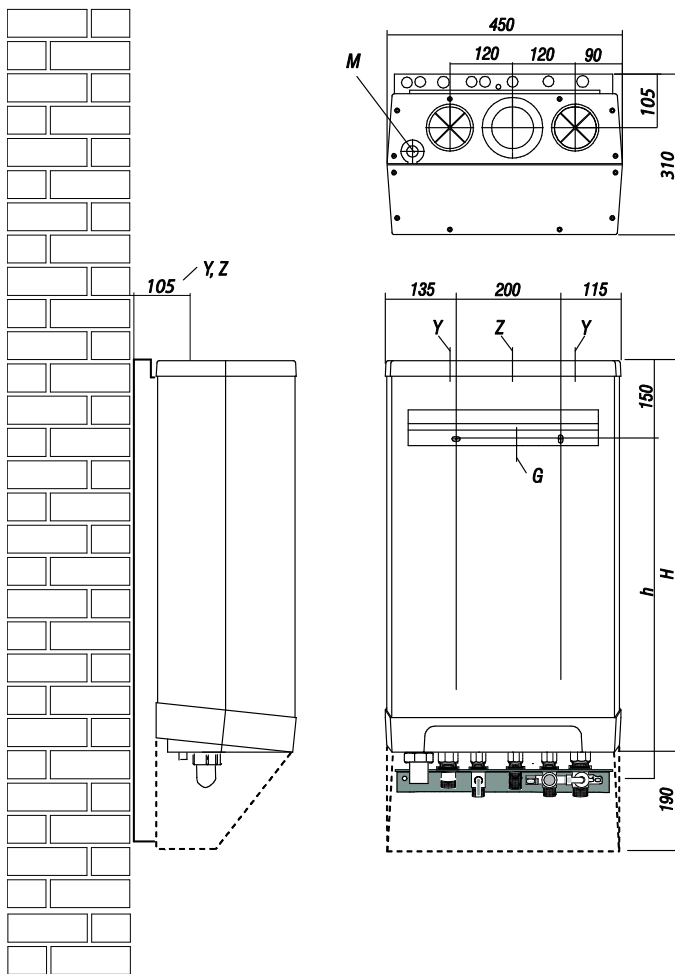
Aparato con conductos conectados hacia abajo:



Caldera + Soporte de montaje

A =	Ida calefacción	Ø22
B =	Retorno calefacción	Ø22
C =	Gas	½" Interior
D =	ACS fría	Ø15
E =	ACS caliente	Ø15
F =	Evacuación de condensación	Ø32 (evacuación sifón Ø25 flexible)
h =	640mm	Kombi Kompakt 28/24
	700mm	Kombi Kompakt 36/30
H =	750mm	Kombi Kompakt 28/24
	810mm	Kombi Kompakt 36/30
Z =	Salida de gases	Ø80 (anilla de estanqueidad)
Y =	Admisión de aire	Ø80 (anilla de estanqueidad)

Aparato con conductos conectados hacia arriba:



Aparato + soporte de montaje + armazón de conexión superior

A =	Ida calefacción	Ø22
B =	Retorno calefacción	Ø22
C =	Gas	½" Interior
D =	ACS fría	Ø15
E =	ACS caliente	Ø15
F =	Evacuación de condensación	Ø32 (evacuación sifón Ø25 flexible)
H =	940mm	Kombi Kompakt HR 28/24
	1000mm	Kombi Kompakt HR 36/30
Z =	Salida de gases	Ø80 (anilla de estanqueidad)
Y =	Admisión de aire	Ø80 (anilla de estanqueidad)

4.2 Lugar de instalación

El aparato debe instalarse en una pared suficiente fuerte para soportar el peso del mismo.

Con estructuras de pared ligeras existe la posibilidad de que se produzcan ruidos de resonancia.

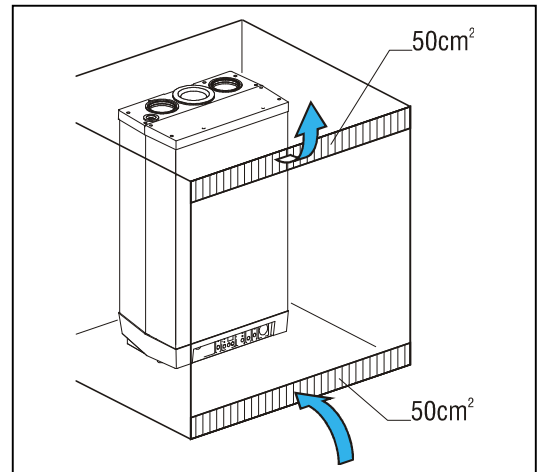
Debe haber un enchufe de pared con toma de tierra a una distancia máxima de 1 m del aparato.

Para evitar que el tubo de evacuación de condensado se congele debe instalarse el aparato en un lugar libre de heladas.

Mantenga encima de la caldera un espacio libre de 5 cm para poder quitar el panel frontal de la carcasa.

4.2.1 Instalación en un armario

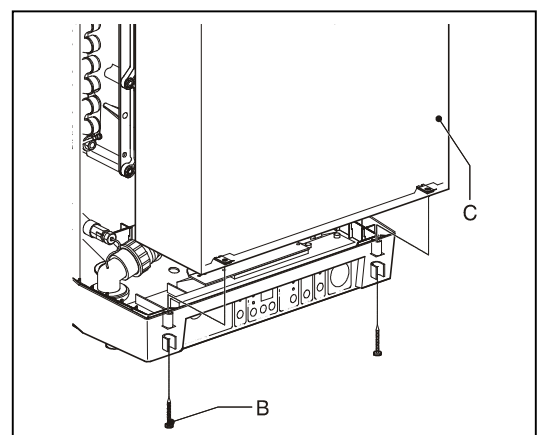
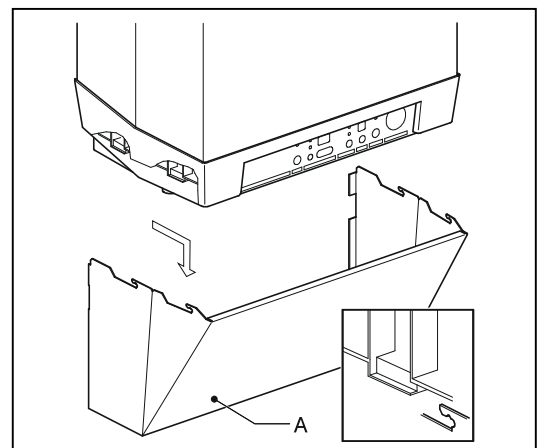
La Intergas Kombi Kompakt puede instalarse entre dos armarios o dentro de un armario en la cocina. Al instalarse la caldera en un armario debe tener suficiente ventilación conforme a NEN 1078 (1987) sección 4 + complementos. Esto significa que la parte inferior y superior del armario deben tener una apertura de ventilación de al menos 50 cm².



4.2.2 Desmontaje del panel frontal y pantalla de protección

Para poder realizar diferentes trabajos hace falta desmontar el panel frontal y pantalla de protección.

- Quite la pantalla de protección (A), en caso de que la haya, hacia delante.
- Desatornille los dos tornillos (B) de cabeza de estrella embutidos a la derecha e izquierda en la parte delantera inferior de la caldera.
- Levante un poco el panel frontal (C) de la caldera y quítela hacia delante.



4.3 Instalación

4.3.1 Montaje de kit de conexión

- Coloque el tapón de 1/2" (1) + junta plana en la conexión de ida de calefacción.
- Montar la tapa suministrada con la junta que incluye, en la toma frontal del accesorio. (2)
- Sitúe todos los accesorios en el soporte de chapa y coloque los seguros de bloqueo en el ranurado de accesorios previsto para este fin, según se indica en el dibujo adjunto.
- Conecte el circuito de llenado (5) entre la tomas previstas en retorno (4) y agua fría (3) según dibujo adjunto, tenga en cuenta la dirección de la flecha en el accesorio.
- Tenga en cuenta que todas las juntas de estanqueidad estén montadas. No olvide apretar todas las conexiones de accesorios !
- Siguiendo estas instrucciones el conjunto está preparado para montar debajo de la caldera.

Para la instalación del aparato se utiliza, dependiendo de la situación de conexión, una pletina de sujeción y soporte de montaje o un armazón de conexión superior y soporte de montaje.

En el soporte de montaje se puede conectar la instalación, antes de colocar el aparato.



ATENCIÓN

Cuando apriete las tuercas de conexión de los accesorios a los tubos de la caldera, deberá evitar que los tubos giren sobre si mismos, esto puede provocar que se aflojen las conexiones interiores de la caldera y provoque pérdida de agua en el interior de la misma.

4.3.2 Instalación del soporte de montaje

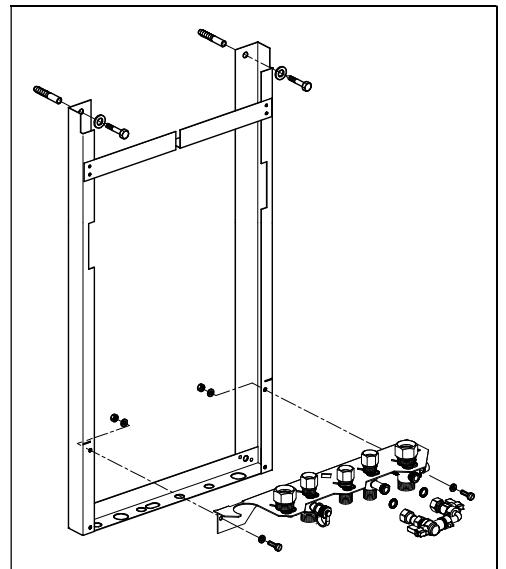
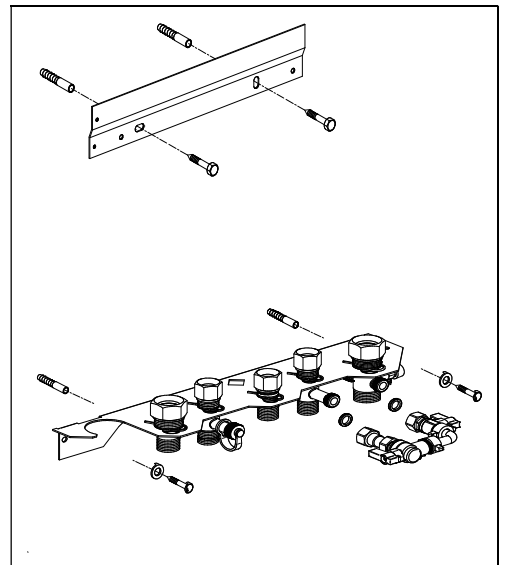
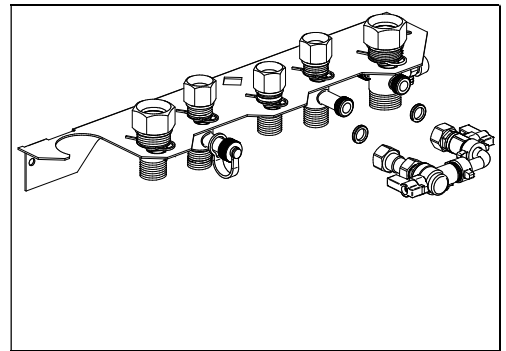
Sujete el soporte de montaje a la pared con los materiales de sujeción incluidos. Atención: procure que el soporte de montaje y la pletina de sujeción se montan correctamente de forma horizontal. Véase § 4.1

4.3.3 Instalación del armazón de conexión (largo o corto) y soporte de montaje

- Fije el armazón sobre la pared de forma vertical con los materiales de sujeción suministrados juntos con el aparato.
- Encaje los tubos de conexión en el armazón (sólo en el caso del kit completo de conexión superior).
- Sujete el soporte de montaje en el armazón con los materiales de sujeción suministrados juntos con el aparato.

Atención:

La caldera es más ancha que el armazón.



4.3.4 Instalación del aparato

Retira el embalaje.

Compruebe el contenido del embalaje, debe contener:

- Soporte de montaje (A)
- Plantilla de montaje (B)
- Caldera (C)
- Sifón de vaso (D)
- Manual de instalación (E)
- Accesorios de montaje (F)
- Sistema de llenado (G)

Tras retirar el embalaje inspeccione la caldera. Comunique los posibles daños de transporte directamente al proveedor.

Compruebe si las arandelas de sujeción están colocadas correctamente en las juntas del soporte de montaje.

Instale el aparato: deslícelo desde arriba hacia abajo en la pletina de sujeción.

Procure que los tubos entran al mismo tiempo en los empalmes a presión.

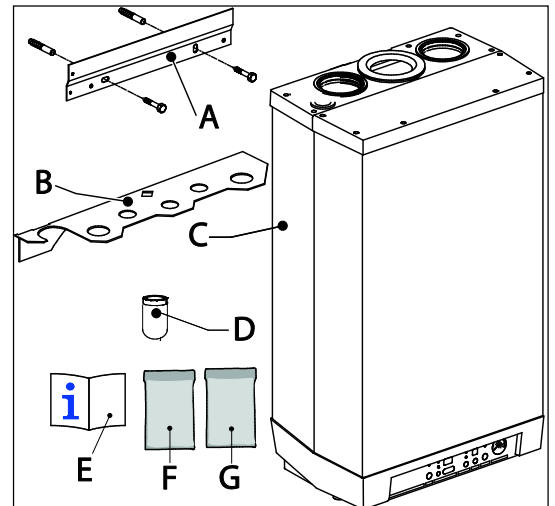
Enrosque los empalmes a presión en el soporte de montaje.

¡Procure que las boquillas roscadas no giren!

Deslice el sifón lo más posible sobre la conexión de evacuación de condensado (C) debajo del aparato y apriete el empalme.

Conecte el tubo flexible (A) del sifón, en su caso junto con el rebosadero de la válvula de carga multifuncional y la válvula de seguridad, al desagüe general mediante una conexión abierta (B).

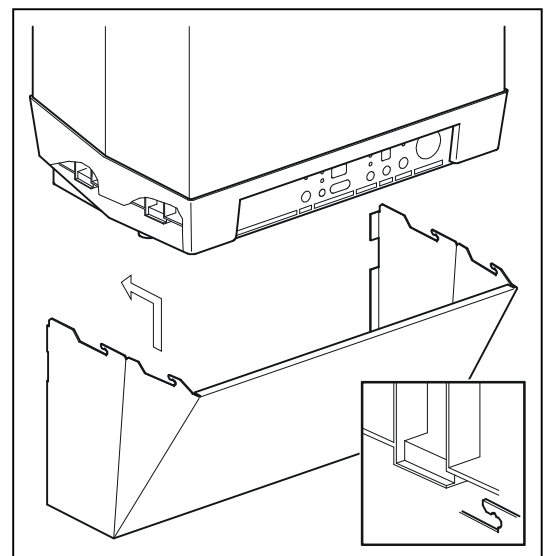
Conecte el conducto de admisión de aire y el conducto de salida de gases de combustión. La abertura de admisión de aire que no se utiliza debe taparse con el tapón suministrado junto con el producto.



4.3.5 Montaje de la pantalla de protección

Introduzca los cuatro ganchos en la parte superior de la pantalla de protección, en las ranuras en la parte inferior de la caldera.

Deslice la pantalla de protección hacia atrás, así entrarán los ganchos en las ranuras y estará colocada la pantalla de protección.



5 INSTALAR

5.1 Instalación de calefacción

Enjuague bien la instalación.

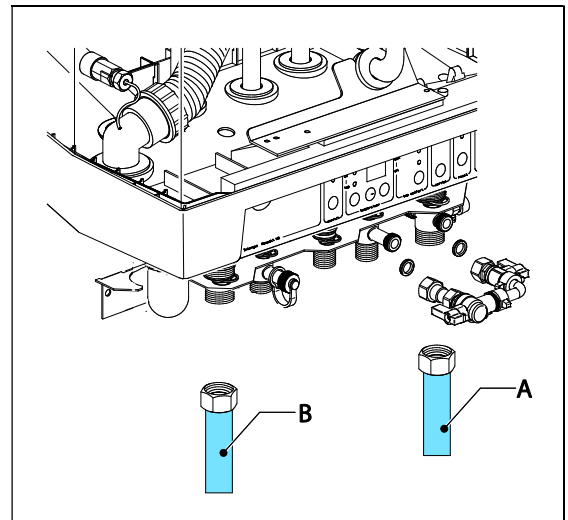
Conecte los conductos de ida (B) y retorno (A) al soporte de montaje. Atención: Todos los tubos deben conectarse sin tensión para evitar ruidos etc. en la tubería. Las conexiones existentes no deben retorcerse, esto puede producir fugas. Si se utiliza la caldera solamente para calefacción puede desactivarse el modo de ACS mediante el código de servicio en el panel de mandos y no hace falta conectar el suministro de ACS, ni hace falta llenarlo.

Monte en el conducto de retorno un grifo de carga/vaciado (A). Todos los kits de conexión incluyen un grifo de carga/vaciado.

Un grifo de vaciado en el punto más baja de la instalación.

La válvula de seguridad de 3 bar viene incorporada en el interior del aparato y está conducida al sifón.

Si en la instalación hay tubos montados verticalmente a poca distancia de la caldera, existe la posibilidad de que, en modo de ACS de la caldera se produzca el efecto termosifón. Para evitarlo debe montarse en el conducto de retorno una válvula de retención. La válvula de retención (art. nº 843.107) se entrega por encargo.



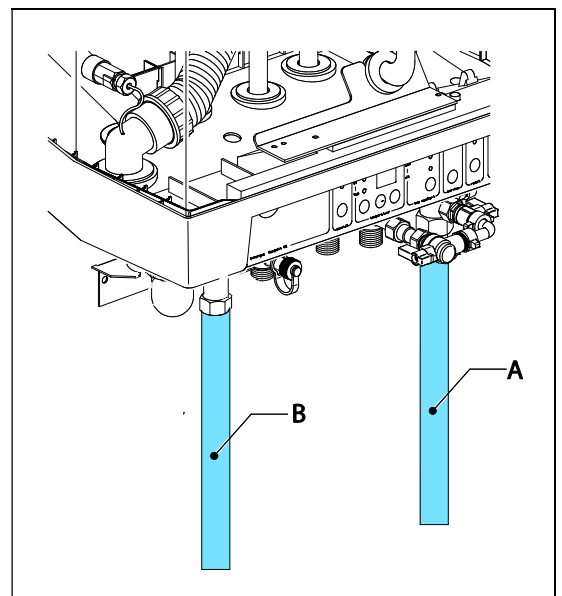
5.1.1 Válvulas termostáticas de los radiadores

En una instalación de calefacción central en la que todos los radiadores están provistos de válvulas termostáticas o válvulas que se pueden cerrar, debe instalarse un tubo de derivación (by pass) para garantizar una circulación mínima de agua. Para evitar el sobrecalentamiento de la caldera, el tubo de derivación debe estar a una distancia mínima de 6 metros de la misma.

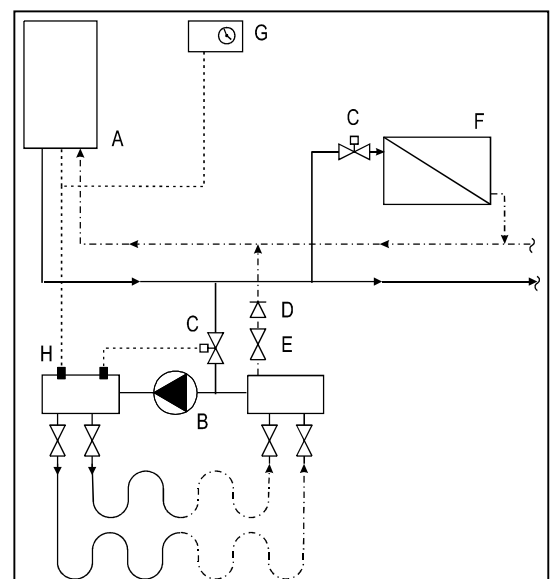
5.1.2 Suelo radiante

Para garantizar un buen funcionamiento del suministro de ACS, debe evitarse una circulación no deseada por la caldera a causa de una segunda bomba en el circuito calefactor.

Por lo tanto debe conectarse el suelo radiante indirecta hidráulicamente neutral o debe instalarse una válvula eléctrica (E) (juego de válvula de dos vías) que evita la circulación por la caldera en caso de que no haya demanda de calefacción.



- A. Caldera
- B. Bomba
- C. Válvula termostática
- D. Válvula de retención
- E. Válvula eléctrica 230 V ~
- F. Radiadores
- G. Termostato de ambiente/programable
- H. Termostato limitador



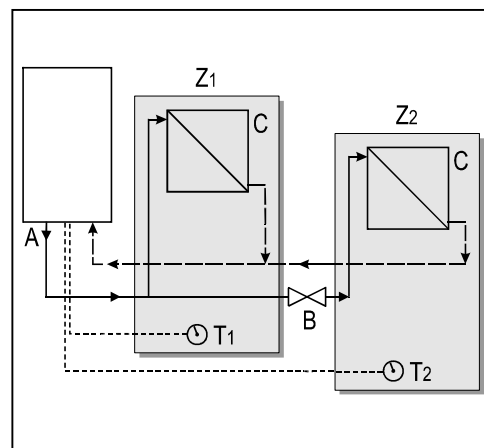
5.1.3 Kombi Kompakt con regulación zona

En caso de que aparte de la calefacción central también haya otra fuente de calor (por ejemplo, una estufa), puede producir el problema de que se enfríe otra zona.

Esto se puede arreglar repartiendo la instalación en dos zonas. Solo se podrá instalar en otra zona si no hay que usar un acumulador extra de ACS (tipo instalación 1, véase 7.3)

Esquema eléctrico para regulación zona

- A. Caldera
- B. Válvula eléctrica 230 V ~
- C. Radiadores
- T1 Termostato de ambiente zona 1
- T2 Termostato de ambiente zona 2
- Z1. Zona 1
- Z2 Zona 2



Principio de funcionamiento

La regulación por zonas contiene dos termostatos y una válvula eléctrica. Si el termostato de la zona 2 necesita calor se abre la válvula eléctrica y se calienta todo el sistema.

Modo de instalación

1. Conecte la válvula eléctrica según el esquema.
2. Conecte el termostato de zona 1 a X4 – 6/7.
3. Conecte el termostato de zona 2 a X4 – 11/12.
4. Cambie el parámetro A del código del Servicio (Véase § 7.3).

Atención: El termostato en la zona 1 tiene que ser de apagado/encendido, el termostato en la zona 2 puede ser uno "Open Therm" o apagado/encendido.

5.1.4 Kombi Kompakt con regulación TMI (Temperatura Mínima de Impulsión)

La Kombi Kompakt también puede utilizarse en combinación con un calentador de aire caliente que se caliente indirectamente y una unidad de recuperación de calor y se puede utilizar para calentar posteriormente unos grados el aire fresco de ventilación del exterior de manera que se puede garantizar siempre una Temperatura Mínima de Impulsión. Esta regulación TMI puede conectarse y desconectarse con un interruptor externo. Para ahorrar energía, la posición de la bomba debe fijarse en la posición más baja posible.

Esquema de conexión

- A. Intergas Kombi Kompakt
- B. Válvula de seguridad
- C. Vaso de expansión
- D. Calefacción de aire caliente calentado indirectamente
- E. Ventilador
- F. Limitador de flujo regulable
- H. Válvula de Temperatura Mínima de Impulsión

Principio de funcionamiento

Cuando se conecta la regulación TMI se ponen en marcha tanto la bomba como la función de ACS de la Kombi Kompakt HR, realizando un pequeño flujo de calor (máx. 500W) a través del limitador de flujo regulable hacia el calentador de aire. De esta manera se calienta algunos grados el aire de impulsión. Sólo a una demanda de calefacción se abre la válvula.

Instrucciones de instalación

Conecte la Kombi Kompakt al calentador de aire.

Para evitar que se ensucie el pequeño orificio de circulación del limitador de flujo se recomienda realizar el sistema completamente de cobre.

Coloque la válvula siempre en paralelo con el limitador de flujo regulable.

El tubo de impulsión hacia el calentador de aire debe ser aislado.

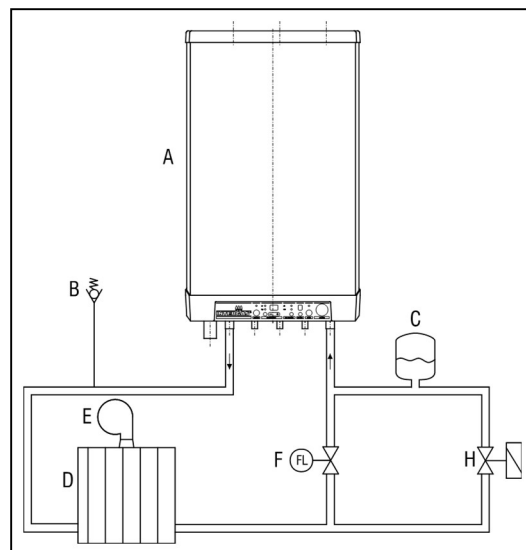
La válvula eléctrica, (conector X2) y el interruptor de TMI (conector X4) deben conectarse según el esquema de conexión eléctrica. Véase § 5.3.1 y § 9.2.

Cambie con ayuda del código de servicio (véase 8.5 y tabla 4) el parámetro 2 en 2

Atención: La regulación TMI funciona solamente si la función "ACS" en el display de la caldera está en "ENCENDIDO". Al utilizarse un termostato de ambiente "Open Therm" nos remitimos al manual del termostato.

Regulación del limitador de flujo:

El limitador de flujo (F) debe regularse de tal manera que con una cantidad mínima de aire la diferencia de temperatura de aire sobre el calentador de aire sea 5°C. De esta forma el flujo será de aprox. 0.2 litros por minuto. Esto está por debajo del alcance mínimo de medición del limitador de flujo.



5.2 Instalación de tubería de agua

Enjuague bien la instalación.

Instale en caso prescrito una válvula de carga multifuncional.

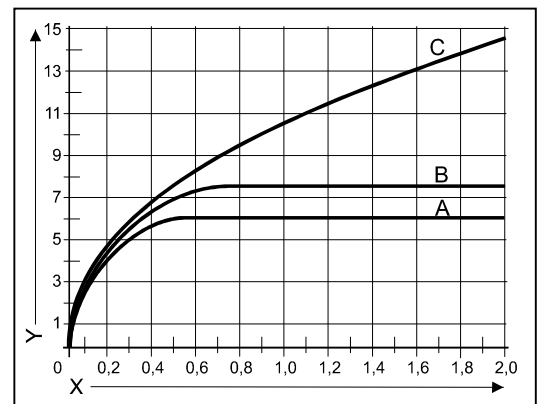
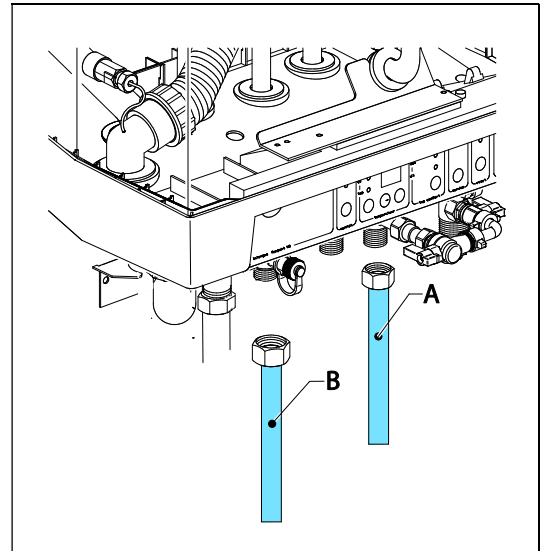
Conecte la tubería de agua caliente (B) y agua fría (A) al soporte de montaje.

Observaciones:

- La longitud específica de una tubería con un diámetro de 12/10 mm es de 27,6 metros para la Kombi Kompakt 36/30, para la Kombi Kompakt 28/24 es 30,0 metros.
- La longitud específica de una tubería con un diámetro de 15/13 mm es de 16,2 metros para la Kombi Kompakt 36/30, para la Kombi Kompakt 28/24 es 17,7 metros.
- Si sólo se utiliza la caldera para suministro de ACS puede desactivarse el modo de calefacción por medio del código de servicio en el panel de mandos y no hace falta conectar ni llenar la calefacción.
- Cuando en invierno la caldera se pone fuera de funcionamiento, debe vaciarse el agua sanitaria para evitar la congelación del aparato. Para ello hace falta soltar la conexión de agua fría debajo de la caldera.

Pérdida de presión de ACS

- A. No aplicable
- B. Kombi Kompakt 28/24
- C. Kombi Kompakt 36/30
- X. bar
- Y. litros / minuto



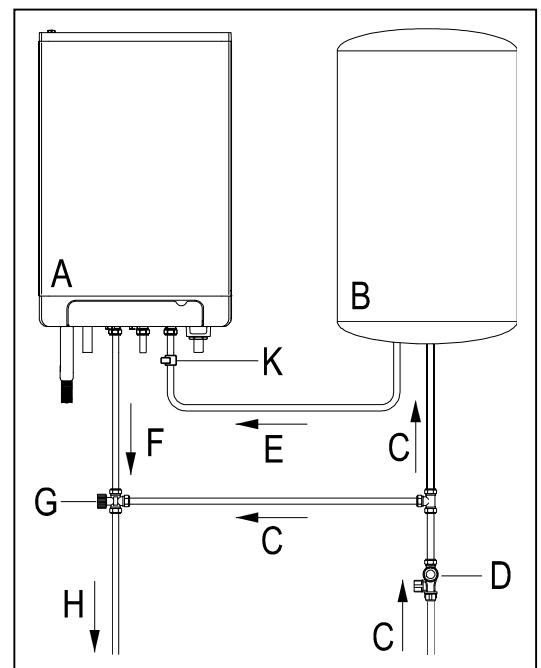
5.2.1 Kombi Kompakt con calentamiento posterior de sistema solar.

Esquema de conexión

- A. Caldera
- B. Calentador solar
- C. Agua fría
- D. Válvula de carga multifuncional
- E. T max 85°C
- F. ACS T>60°C
- G. Válvula termostática de mezcla 40°C - 90°C (ajustar aprox. a 60°C)
- H. Salida de agua mezclada.

Observación:

La Kombi Kompakt utilizada en combinación con un sistema de energía solar debe instalarse siempre una válvula termostática de mezcla después de la caldera. Debe estar ajustada aprox. a 60°C.



5.3 Instalación eléctrica



ATENCIÓN

La instalación eléctrica debe cumplir la reglamentación vigente, debe ser monofásica 1~230V, 50 Hz y con toma de tierra. El no cumplimiento de este requisito o instalaciones con fase-fase podrían dar lugar a problemas de funcionamiento del aparato. (véase § 8.1).

Debe haber un enchufe de pared con toma de tierra como máximo a 1 metro del aparato.

El enchufe de pared debe estar accesible en todo momento.

Para instalaciones en un entorno húmedo, está obligada una conexión fija del suministro principal usando un interruptor multipolar central con 3 mm de apertura mínima de los contactos.

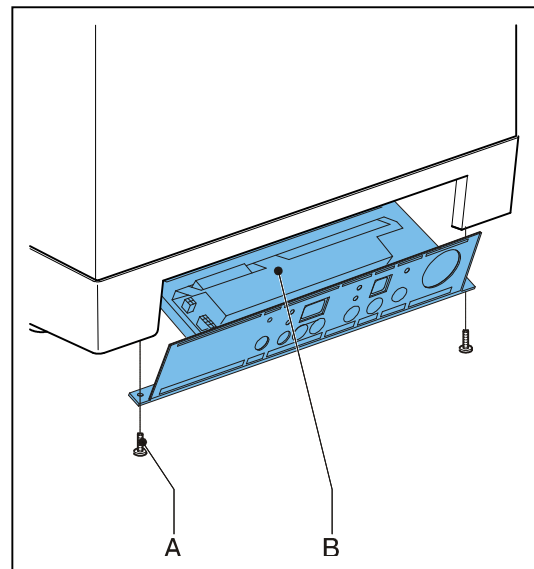
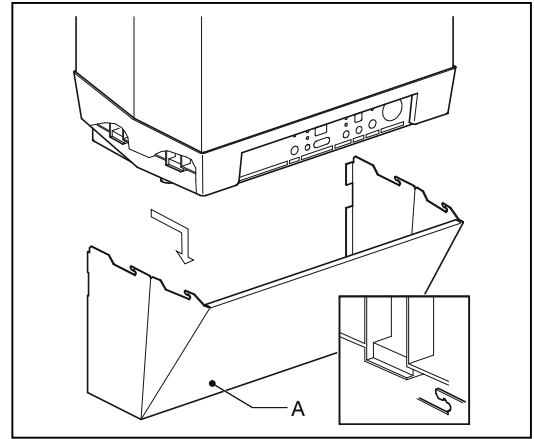
Para realizar trabajos en el circuito eléctrico desconecte primero el enchufe de la toma de corriente.

Si el cable de alimentación está dañado o tiene que ser sustituido por otro motivo, debe pedirse un cable nuevo al fabricante o su representante. En caso de duda contacte con el fabricante o su representante.

Quite la pantalla de protección, en caso de que la haya, hacia delante.

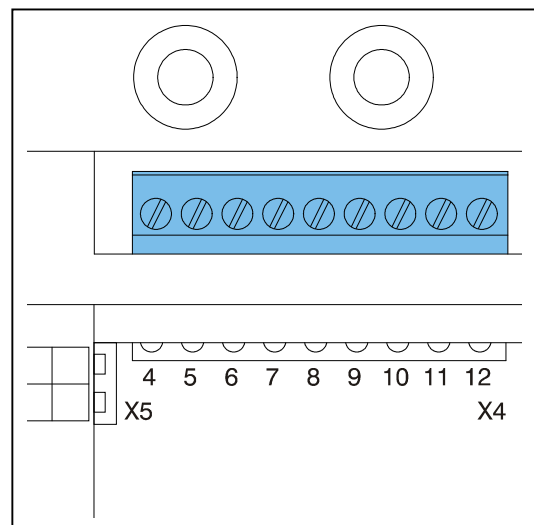
Desatornille los tornillos (A) de cierre del espacio del regulador del quemador (B), en la parte inferior de la caldera.

La pantalla de protección se abre girando hacia abajo. Sujete la pantalla del display. Véase § 5.3 y § 9.2 para hacer las conexiones.



5.3.1 Conexiones eléctricas:

Regulación de temperatura	de	Conector X4	Observaciones
Termostato ambiente		6 - 7	-
Intergas Comfort Touch / Termostato modulante con la función confort en uso		11 - 12	-
Sonda de temperatura exterior		8 - 9	-
Termostato de heladas		6 - 7	Paralelo sobre termostato ambiente



5.3.2 Termostato de ambiente de encendido/apagado

Conecta el termostato de ambiente. Véase § 5.3.1.

Fije la resistencia de retroacción del termostato de ambiente en 0,1 A. En caso de duda, mida la corriente y ajústela como corresponde. La resistencia máxima del cable de termostato y del termostato de ambiente conjuntamente es de 15 ohmios.

5.3.3 Sensor de temperatura exterior

La caldera tiene una conexión para un sensor de temperatura exterior. El sensor exterior puede aplicarse en combinación con un termostato de ambiente encendido/apagado o un termostato OpenTherm*.

Conecte el sensor exterior. Véase § 5.3.1.

Para el ajuste de la línea de control, véase la regulación dependiente de las condiciones atmosféricas. Véase § 7.7.

* En caso de un termostato OpenTherm la línea de control es determinada por el termostato. El aparato sólo registra la temperatura exterior.

5.3.4 Intergas Comfort Touch / Termostato modulante

La caldera Kombi Kompakt HR de Intergas está equipada con una conexión para un termostato modulante que funciona según el protocolo de comunicación OpenTherm.

El termostato de ambiente OpenTherm es un termostato con un protocolo especial de comunicación, el protocolo OpenTherm.

La función más importante es la de calcular la temperatura de impulsión con una temperatura de ambiente deseada, de modo que se puede aprovechar al máximo la modulación. De esta forma la temperatura en la habitación será constante (un número inferior de cambios por hora). En cada demanda de calor se muestra en el display la temperatura de impulsión deseada. El termostato de ambiente OpenTherm debe conectarse al conector X4, números 11 y 12. Solamente se reconoce el termostato de ambiente OpenTherm si la conexión entre el conector X4 6 y 7 está abierta (entrada de termostato de ambiente de encendido/apagado). Véase también el manual del termostato.

5.4 Conexión de alimentación de gas

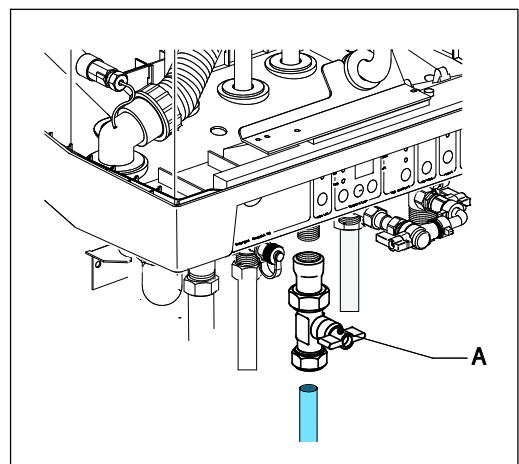
Instale una llave del gas (A) entre la tubería de gas y la caldera.

Instale preferentemente el acoplamiento de la llave del gas directamente en la conexión 1/2" del soporte de montaje

Cuando el gas puede contener suciedad, instale un filtro de gas en la conexión antes de la caldera.

Conecte la caldera a la tubería de gas.

Cuando se comprueba la estanqueidad del llave del gas, debe realizarse esta comprobación con una presión máxima de 500 mmwk



5.5 Sistema salida de gases de la combustión.

5.5.1 General

- La caldera está preparada para conectarse a un sistema de salida de gases concéntrica. 60/100 o 80/125
- El sistema de la salida de gases debe estar conectado al adaptador de salida de gases de la combustión de la caldera. Las juntas internas aseguran la hermeticidad de la conexión.
- Reemplazando la junta estándar en la placa superior por la junta entregada con la caldera y retirando la tapa de plástico de la entrada de aire en la parte superior de la caldera, la caldera puede ser adecuada para conectarse a un sistema de combustión 80/80 (paralelo o biflujo).

5.5.2 Materiales y aislamientos

Tipo salida	Diámetro	Material
Concéntrico	80/125	Aluminio, Acero inoxidable o PP (T120)
Concéntrico	60/100	Aluminio, Acero inoxidable o PP (T120)
Entrada de aire	ø 80 mm	De acuerdo con las regulaciones locales y o la compañía de suministro de energía. Material aprobado - Aluminio - Acero Galvanizado - Acero inoxidable - Plástico.
Salida de gases	ø 80 mm	- Aluminio de acuerdo a la norma EN 1856-1 o EN 1856-2 - Material plástico de acuerdo a la norma EN 14471 Nota. Clase de Temperatura T120
Aislamiento	-	Material de aislamiento a prueba de vapor de 10 mm. Aplicable cuando existe riesgo de condensación en el exterior.

5.5.3 Sistema de salida de gases (sistema abierto)

(aire para la combustión extraído directamente de la habitación.)



IMPORTANTE

Asegúrese de que la sala donde se debe instalar la caldera cumpla con las exigencias de un sistema de gases de combustión de acuerdo con B23 o B33.

Cuando se utilizan sistemas de combustión de acuerdo con B23 y B33, se aplica la clase de protección eléctrica IP 20.

Instale el conducto de salida de humos en el adaptador de humos de la caldera. Coloque la junta suministrada en el embalaje, la cuál asegurará una conexión hermética.

5.5.4 Sistema de salida de gases estanco

Conexión paralela

Instale el conducto de salida de humos en el adaptador de humos de la caldera. Coloque la junta suministrada en el embalaje, la cuál asegurará una conexión hermética.

Instale el tubo de entrada de aire en el orificio de entrada de aire ubicado en la parte superior de la caldera, la junta integrada asegurará una conexión hermética.

Conexión concéntrica

Por medio del juego adaptador de gases de combustión puede modificarse sencillamente la conexión estándar de doble tubo (2x ø 80 mm.) en una conexión concéntrica (ø 80/125 mm.).

Cierre la conexión de admisión de aire en la parte de la caldera con el tapón ø 80 mm incluido en el juego.

Quite el anillo de estanqueidad alrededor del conducto de salida de gases en la parte de la caldera y coloque el anillo de estanqueidad incluido en el juego de salida de gases. Coloque el adaptador para la conexión concéntrica.

5.6 Longitud conductos salida de gases

A medida que aumente la resistencia de las tuberías del conducto de salida de humos y aire, la capacidad de la caldera disminuirá. La disminución permitida en la capacidad es un máximo del 5%. La resistencia del conducto de suministro de aire y de salida de gases depende de la longitud y el diámetro del sistema de tuberías y de todos los componentes asociados. Para cada modelo de caldera, se refiere la longitud total permitida de la tubería del conducto de suministro de aire y de salida de gases.

La especificación de la longitud de la tubería en metros supone una tubería de Ø80 mm.

5.6.1 Máxima longitud de salida de gases

Concéntrica 60/100

	C13	C33	C93
HR 28/24	10 m	10 m	ver §. 5.7.8
HR 36/30	10 m	10 m	ver §. 5.7.8

Concéntrica 80/125

	C13	C33	C93
HR 28/24	29 m	29 m	ver §. 5.7.8
HR 36/30	29 m	29 m	ver §. 5.7.8

Paralelo o bi flujo

	C13	C33	C53
HR 28/24	75 m	60 m	75 m
HR 36/30	75 m	60 m	75 m

Conexión de aparato atmosférico

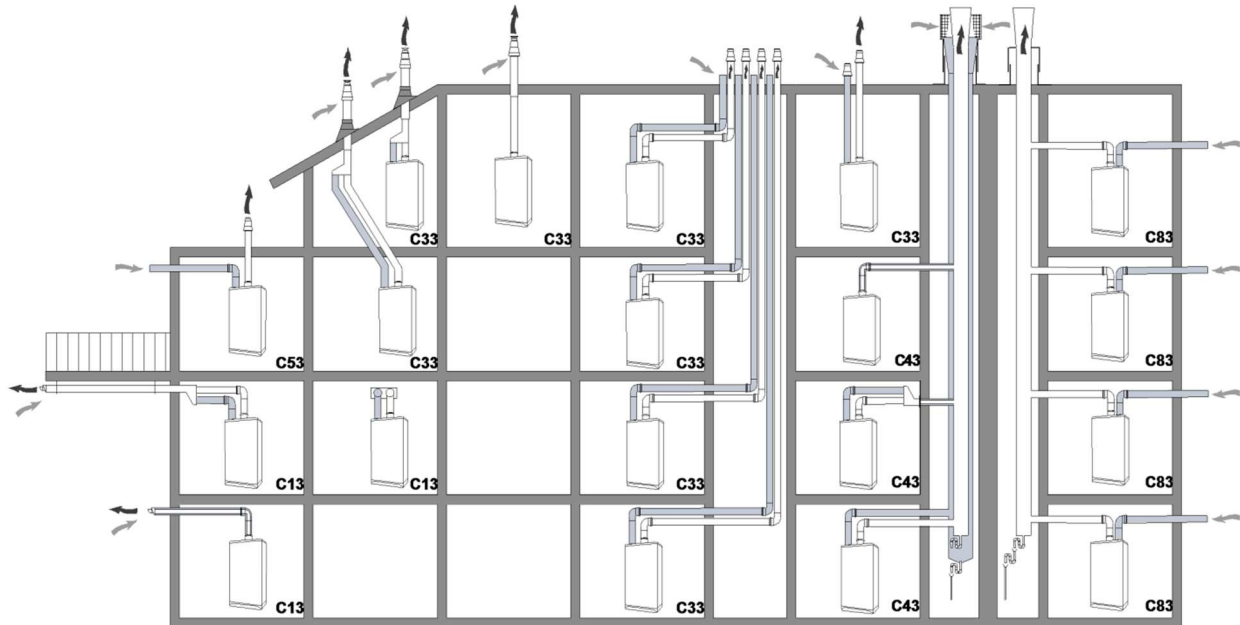
	B23 (80 mm)	B33 (60/100)	B33 (80/125)
Kombi Kompakt HR 28/24	60 m	11 m	29 m
Kombi Kompakt HR 36/36	60 m	10 m	29 m

5.6.2 Longitud equivalente

Curva 90°	R/D=1	2 m
Curva 45°	R/D=1	1 m
Codo 90°	R/D=0,5	4 m
Codo 45°	R/D=0,5	2 m

Consulte al proveedor de la salida de gases para los cálculos sobre la resistencia de la entrada de aire y el tubo de combustión y para la temperatura máxima de la pared al final de la tubería de combustión.

5.7 Categoría del aparato (sistema general)



Estos dibujos esquemáticos sirven como ejemplo y pueden diferir de las situaciones reales.

5.7.1 Explicación de las categorías del aparato

Categoría	Explicación
B23	Sistema abierto. El aire para la combustión proviene de la sala donde está instalada la caldera. Se aplican condiciones especiales con respecto a la renovación del aire.
B33	Sistema abierto. La caldera está conectada a un sistema de salida de gases concéntrica. El aire para la combustión se extrae de la sala donde está instalada la caldera mediante una pieza concéntrica especial.
C13	El terminal está ubicado en la fachada; la entrada para el conducto de suministro de aire está ubicada en la misma área de presión que el terminal. Ejemplo: terminal de pared combinado
C33	El terminal está ubicado arriba del techo; la entrada para el conducto de suministro de aire está ubicada en la misma área de presión que el terminal de salida de gases.
C43	Sistema colectivo de salida de gases y entrada de aire (CLV)
C53	Aparato estanco, conectado a conductos de suministro de aire y conductos de salida de gases separados, estos conductos pueden terminar en zonas con diferente presión.
C63	El material debe poseer el certificado CE y debe cumplir con las dimensiones mencionadas en el § 5.8.3
C83	Sistema CLV, entrada de aire desde la fachada, conducto de salida de gases a través del techo.
C93	Sistema de tubos concéntricos hasta la chimenea. Suministro de aire desde la chimenea, conducto de salida de gases a través de la chimenea hasta un terminal en la parte superior de la chimenea.

5.7.2 Materiales para las categorías C13, C33, C53 y C93.

Cat.	Artículo número Intergas Calderas Calefacción	Descripción
C13 C33	610KCCINT55	KIT COAXIAL HORIZONTAL COMPLETO PP 60/100
	610CVINTP15	ADAPTADOR VERTICAL 80/110 - 60/100
	610-500MH55	TUBO Ø60/100*500 M/H PP
	610-1000MH55	TUBO Ø60/100*1000 M/H PP
	610-90MH55	CODO Ø60/100 A 90° M/H PP
	610-45MH55	CODO Ø60/100 A 45° M/H PP
	610TDFHP15	TRAMO TERMINAL COAXIAL 60/100 LONG 800 mm
	410082973-2	SALIDA A TECHO 60/100
	8125TDFHP15	TRAMO TERMINAL COAXIAL 80/125
	8125-90MHP15	CODO Ø80/125 A 90° M/H
	8125-45MHP15	CODO Ø80/125 A 45° M/H
	8125-500MHP15	TUBO Ø 80/125 *500 M/H
	8125-1000MHP15	TUBO Ø 80/125 *1000 M/H
	090187	ADAPTADOR COAXIAL O SALIDA REALZADA 80/125 PARA SALIDA HORIZONTAL O VERTICAL

Cat.	Artículo número Intergas Calderas Calefacción	Descripción
C53	8-500MH5	TUBO Ø 80*500 M/H
	8-1000MH5	TUBO Ø 80*1000 M/H
	8-90MH5	CODO Ø80 A 90° M/H
	8-45MH5	CODO Ø80 A 45° M/H
	8DFH4	DEFLECTOR Ø 80 EVACUACION HORIZONTAL
	8ST58	SALIDA A TECHO Ø80
	8TM5	MANGUITO Ø80 CON TOMA DE MUESTRA M/H

Cat.	Artículo número Intergas Calderas Calefacción	Descripción
C93	8125TDFHP15	TRAMO TERMINAL COAXIAL 80/125
	8125-90MHP15	CODO Ø80/125 A 90° M/H
	8125-45MHP15	CODO Ø80/125 A 45° M/H
	8125-500MHP15	TUBO Ø 80/125 *500 M/H
	8125-1000MHP15	TUBO Ø 80/125 *1000 M/H
	90187	ADAPTADOR COAXIAL O SALIDA REALZADA 80/125 PARA SALIDA HORIZONTAL O VERTICAL
	8DFTEJA	TERMINAL TEJA PLANA Ø80 (PP PVC Negro)
	8-250MH5	TUBO Ø 80*250 M/H
	8-500MH5	TUBO Ø 80*500 M/H
	8-1000MH5	TUBO Ø 80*1000 M/H
	8-2000MH5	TUBO Ø 80*2000 M/H
	8-3000MH5	TUBO Ø 80*3000 M/H
	8CODOSOPORTE5	CODO SOPORTE Ø 80 (PP)
	8TESOPORTE5	TE SOPORTE Ø 80 (CON TAPON RECOGE CONDENSADOS)
	8-90MH5	CODO Ø80 A 90° M/H
	8-45MH5	CODO Ø80 A 45° M/H

5.7.3 Marcaje disponible categoría (C63)

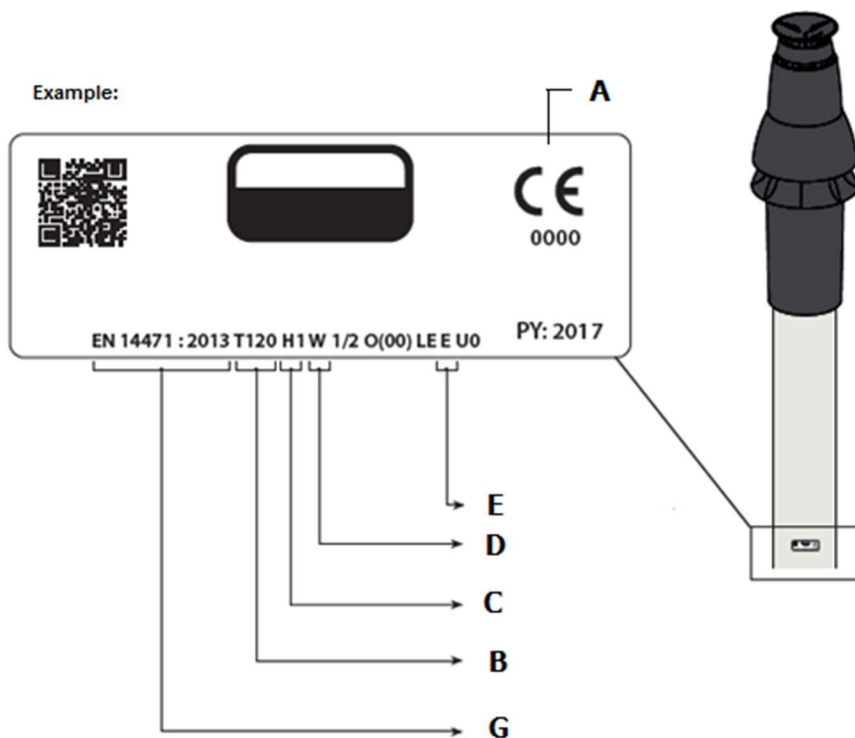
- Las propiedades de la combustión del gas del aparato determinan la elección de la entrada de aire y del material de la salida de gases: temperatura, presión, composición química, condensación y presencia de hollín.

Las normas NBN EN 1443 y NBN EN 1856-1 establecen la clasificación de la entrada de aire y del material de la salida de gases según su resistencia a estos elementos debido a diferentes indicaciones de clase. Este marcaje de los tubos de salida de gases se muestra en forma de un código impreso sobre el tubo de salida de gases de combustión y se clarifica en la NBN B61-002.

Estas clases, complementadas con información sobre el espesor mínimo de pared, ofrecen la máxima tasa de fuga permitida y los requisitos con respecto a la seguridad contra incendios, permitiendo tomar la decisión correcta para los tubos y accesorios que se utilizarán para la salida de gases de la combustión, en función del tipo de aparato de gas y en función de la aplicación.

Los materiales de la salida de gases de combustión conectados a los modelos HR deben cumplir con las siguientes demandas mínimas (que se muestran en el marcaje)

- | | |
|---|---|
| A. Marcado CE: | Con excepción de los terminales de pared.
(Para terminales de pared se aplica la categoría C13) |
| B. Para el material aplicable estándar: | Para metal se aplica la norma EN 1856-1 y EN 1856-2,
Para plástico, se aplica la norma EN 14471. |
| C. Clase temperatura: | T120 para material de plástico. |
| D. Clase de presión: | Sobrepresión (P) o sobrepresión alta (H). |
| E. Clase de resistencia: | W (contra condensados) |
| F. Clase de resistencia Euro-fire según EN 13501-1: | E o superior |
| G. Estándar aplicable | |



5.7.4 Dimensiones materiales salida de gases:

Paralelo	Concéntrico 80/125		Concéntrico 60/100	
	Salida gases	Entrada de aire	Salida gases	Entrada de aire
∅ 80 ^{+0,3} _{-0,7}	∅ 80 ^{+0,3} _{-0,7}	∅ 125 ⁺² ₋₀	∅ 60 ^{+0,3} _{-0,7}	∅ 100 ⁺² ₋₀



IMPORTANTE

Los tubos y accesorios de diferentes proveedores no deben combinarse.

5.7.5 Asegurar el sistema de evacuación de gases



IMPORTANTE

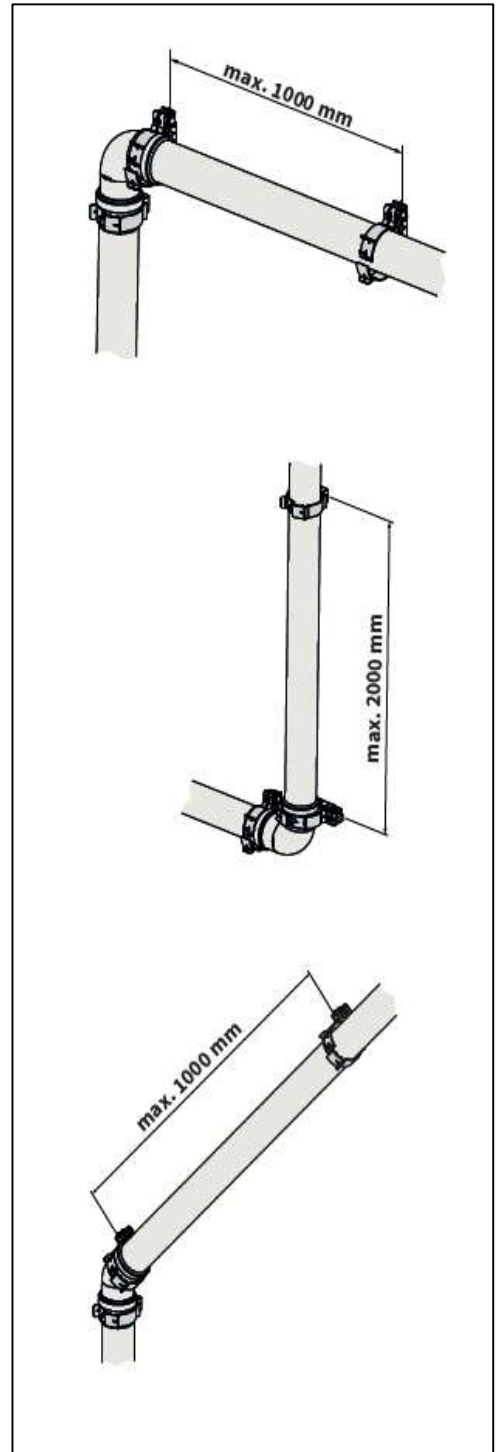
- Estas regulaciones son típicas para los sistemas de evacuación de gases de la combustión concéntricos y paralelos.
- El sistema de evacuación de gases de la combustión debe estar asegurado a una estructura sólida.
- El sistema de evacuación de gases de la combustión debe tener una caída continua hacia la caldera (1.5° a 3°). Los terminales de pared deben instalarse nivelados.
- Cada codo debe asegurarse utilizando el soporte.
Excepción en la conexión a la caldera: si la longitud de las tuberías antes y después del primer codo no supera los 250 mm, el segundo elemento después del primer codo debe contener un soporte.
Nota: ¡El soporte debe colocarse en el codo!
- Cada extensión de tubo debe asegurarse cada 1 metro con un soporte. Este soporte no debe sujetarse alrededor de la tubería para garantizar el libre movimiento de la tubería.
- Asegúrese de que el soporte esté bloqueado en la posición correcta según la posición del soporte en la tubería o el codo:
- No mezcle tubos, accesorios o abrazaderas de diferentes proveedores.

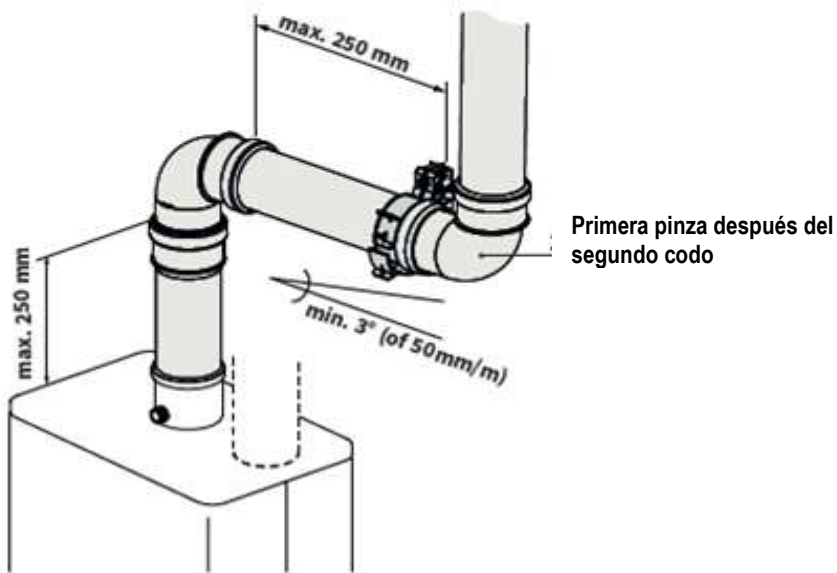
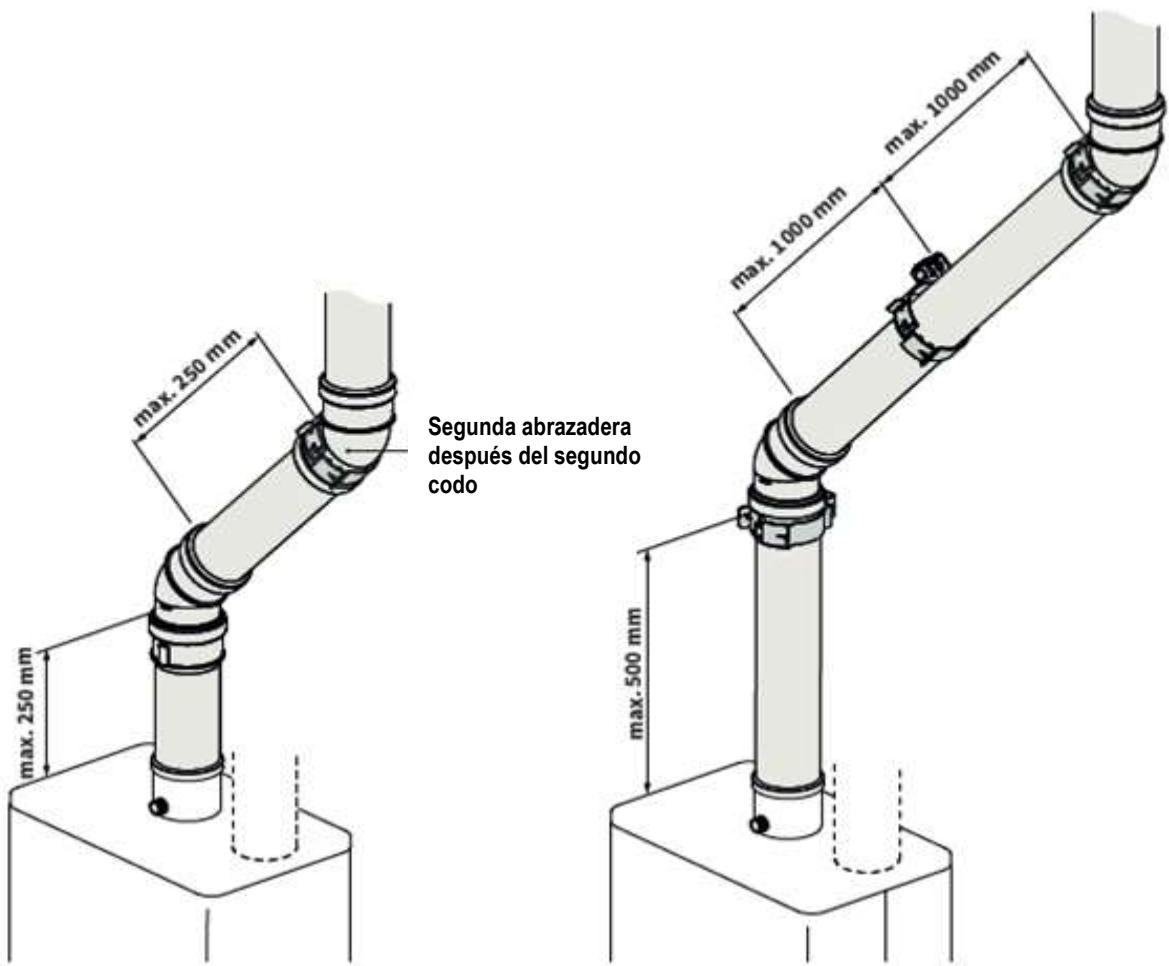


Máxima distancia entre abrazaderas

Vertical	Otros
2000 mm	1000 mm

- * Divida las longitudes entre los soportes de manera uniforme.
- Todos los sistemas deben contener al menos 1 soporte.
- Coloque la primera abrazadera a un máximo de 500 mm de la caldera.





5.7.6 Salida de techo con conducto de admisión de aire desde la fachada y sistema de evacuación compartido

Categoría del aparato: C83

Es posible realizar una salida de techo con un conducto de admisión de aire desde la fachada y un sistema de evacuación compartido.



ATENCIÓN

El conducto de admisión de aire (A) en la fachada debe estar provisto de una rejilla de admisión de Intergas.

El tubo del conducto de salida de gases de combustión (B) debe estar provisto de un sombrerete de evacuación con tiro

Diámetro mínimo del sistema compartido de evacuación.

Longitud máxima permitida

La longitud máxima (metros) permitida del conducto de salida de gases de combustión y del conducto de admisión de aire conjuntamente es :

Kombi Kompakt HR 28/24	75 m
Kombi Kompakt HR 36/30	75 m

Conducción de evacuación de gases de combustión compartida

La salida del conducto de gases de combustión puede ejecutarse en cualquier lugar de la superficie del techo oblicuo, siempre y cuando la salida en el techo tenga la misma orientación que el conducto de paso de admisión de aire en la fachada. En caso de un techo plano, debe ejecutarse la salida del conducto de gases de combustión en la zona de salida "libre".

Debajo del sistema de evacuación compartido debe instalarse un conducto de evacuación de condensación



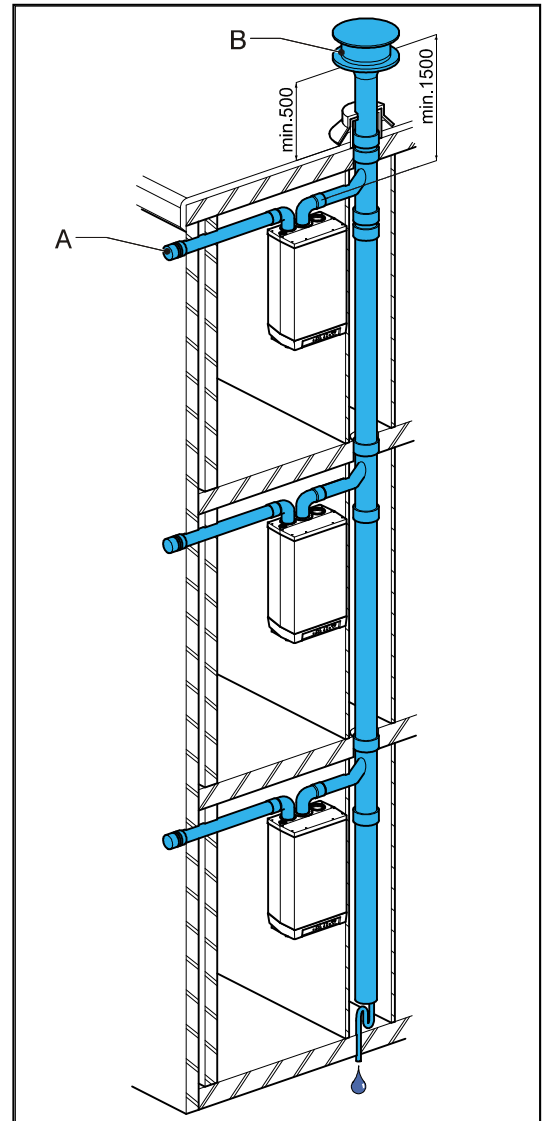
ATENCIÓN

El sistema de evacuación compartido debe estar provisto de un sombrerete de evacuación con tiro.

Si el sistema de evacuación compartido está situado al aire libre, el tubo de evacuación debe ser de doble pared o realizado con aislamiento.

Observación:

El sistema compartido de evacuación ha sido comprobado en combinación con la caldera.



5.7.7 Salida de techo sistema CLV

Categoría del aparato: C43



ATENCIÓN

Es posible realizar una salida de techo a través de un Sistema de Combinación de Aspiración de Aire y Salida de Gases de Combustión (sistema CLV)

Para el sombrerete del conducto compartido de salida de gases de combustión y el sombrerete del conducto de admisión de aire se necesita un certificado de no objeción o una marca de gas del Instituto de Gas-Gastec.

El conducto compartido de admisión de aire y el conducto compartido de salida de gases de combustión pueden realizarse de forma concéntrica o de forma separada.

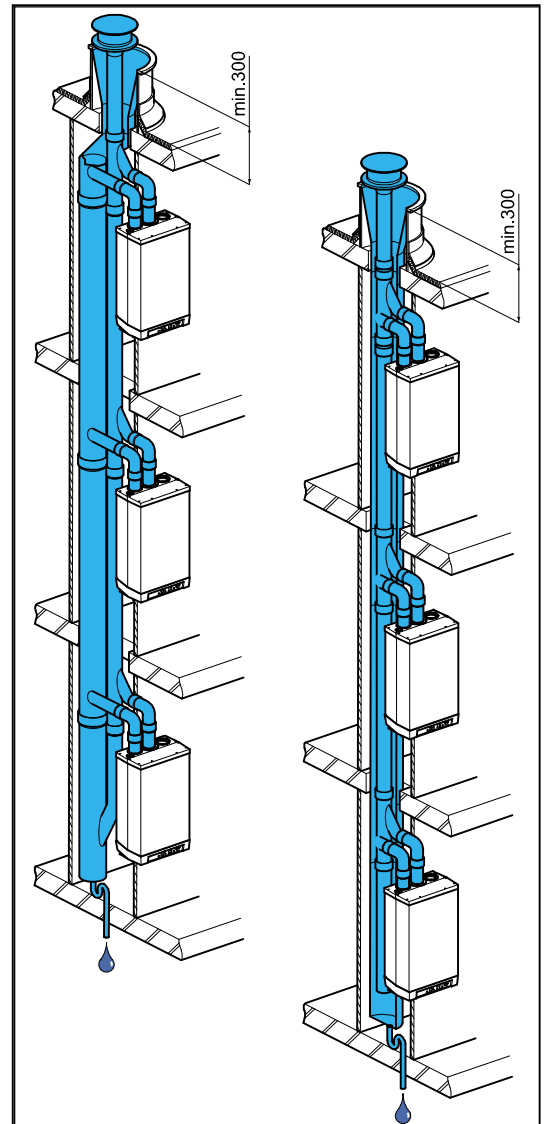
Longitud máxima permitida

La longitud máxima permitida del conducto de salida de gases de combustión y del conducto de admisión de aire entre la caldera y el sistema CLV es:

Kombi Kompakt HR 28/24	75 m
Kombi Kompakt HR 36/30	75 m

Observación:

El paso del sistema compartido de admisión y salida debe indicarse por el fabricante del sistema CLV.



5.7.8 Salida de gas de combustión horizontal concéntrica - parte vertical rodeado de aire por tiro

Categoría de unidad: C93

La instalación en configuración C93 esta permitida cuando se utiliza el material CE aprobado por Intergas Calderas de Calefacción S.L

Deben considerarse los siguientes aspectos.

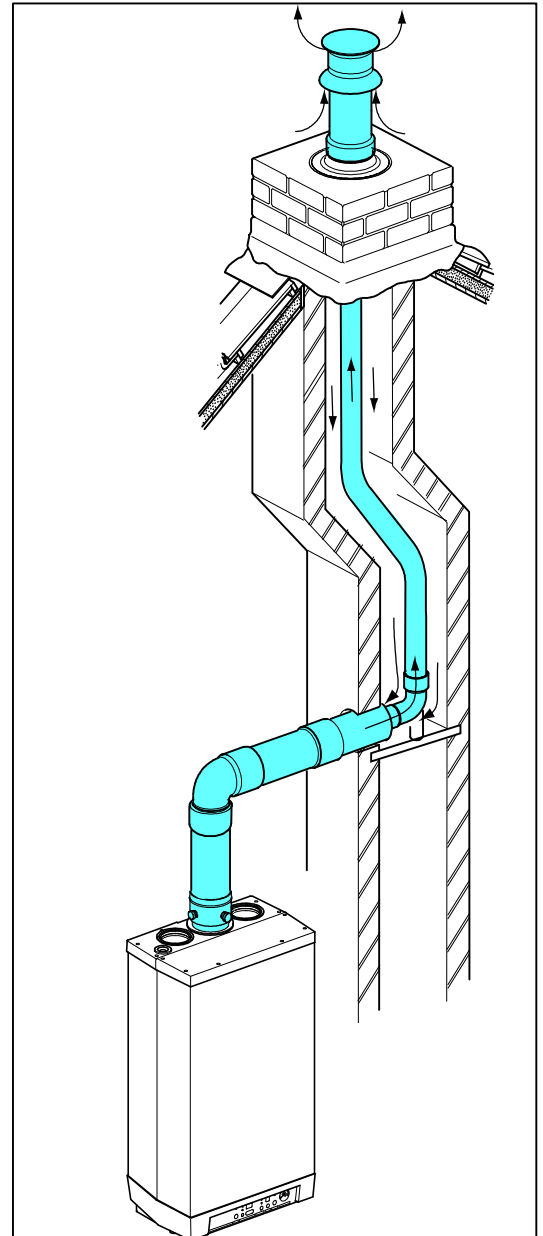
General

- Salida de gases en la chimenea con diámetro 60 o 80 mm (rígido o flexible)
- Cuando se utilice material de plástico se aplicará una clase de temperatura mínima de T120
- El accesorio de unión entre la conexión concéntrica y la salida vertical en la chimenea se instalará de acuerdo a las instrucciones del fabricante.
- Deben seguirse en su totalidad las instrucciones de montaje del sistema de salida de gases del fabricante
- En caso de que sea una instalación ya existente la chimenea debe ser inspeccionada y limpiada si es necesario, antes de la puesta en marcha de la nueva instalación.
- Se debe garantizar en todo momento la estanqueidad de la chimenea hacia los espacios habitables.

Longitud de tubería permitida y requisitos del sistema

Cuando una chimenea (por ejemplo chimenea de obra) tiene la finalidad de servir como toma de aire se deben aplicar los siguientes requisitos:

Tubo salida de gases	Dimensión del eje [mm]		Max. largo [mtr]
	Cuadrado	Redondo	
Diámetro (mm) (rígido o flexible)			
DN 60	115 x 115	135	11
DN 80	135 x 135	155	29



6 PUESTA EN MARCHA

6.1 Llenar y purgar la instalación



ATENCIÓN

¡No conecte el aparato a la red eléctrica hasta después del llenado y purga!

6.1.1 Sistema de calefacción



ATENCIÓN

Si se añade un aditivo al agua de la calefacción debe ser adecuado para los materiales utilizados en la caldera como cobre, latón, acero inoxidable, acero, material sintético y goma.

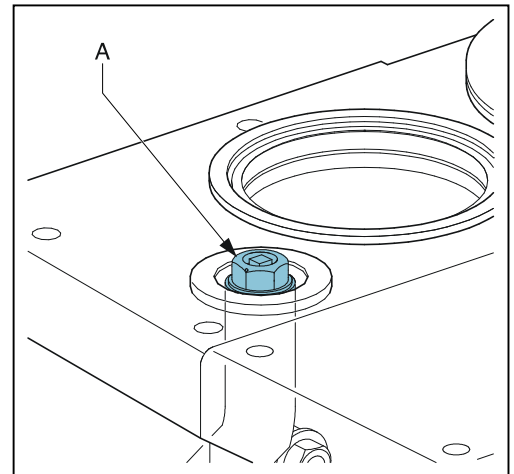
Conecte el tubo de llenado al grifo de carga/vaciado y llene la instalación con agua potable limpia, hasta una presión máxima de 1-2 bar con la instalación en fría. Purgue el aparato por medio del purgador manual (A). Si se desea en vez del purgador manual se puede montar un purgador automático.

Purgue la instalación con los purgadores manuales en los radiadores.

Rellene la instalación si la presión se ha bajado demasiado debido a la purga.

Compruebe la estanqueidad de las juntas.

Llene el sifón de vaso con agua



6.1.2 Producción de agua caliente sanitaria (ACS)

Abra la llave principal para llenar la parte de ACS del aparato hasta alcanzar la presión correcta.

Purgue el intercambiador de calor y los conductos abriendo un grifo de agua caliente.

Deje el grifo abierto hasta que todo el aire haya salido del sistema.

Compruebe que las conexiones no tengan pérdidas.

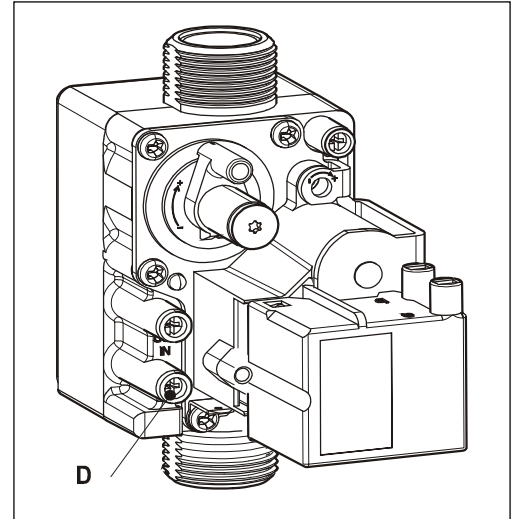
6.1.3 Entrada de gas

Purgue la tubería de gas por medio de la boquilla de medición de la presión preliminar (D) en el cuerpo de gas.

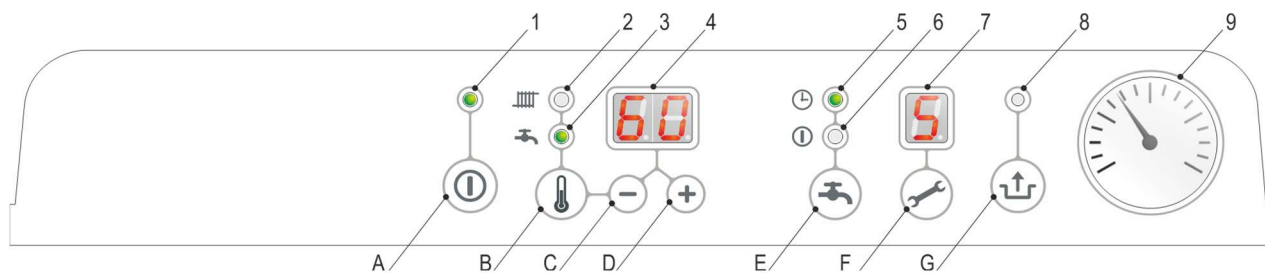
Controle todas las conexiones en cuanto a estanqueidad.

Compruebe la presión preliminar y la presión del quemador.

Véase regulación Gas-Aire.



6.2 Puesta en marcha del aparato



Lectura

- 1 Encendido/apagado
- 2 Modo calefacción central o ajuste temperatura de calefacción central
- 3 Modo ACS o ajuste temperatura de ACS
- 4 Temperatura seleccionada de calefacción central o ACS
- 5 Función confort eco de ACS
- 6 Función confort de ACS encendida (continuamente)
- 7 Código de funcionamiento o avería
- 8 Iluminado en caso de avería
- 9 Presión de agua de calefacción central

Mando

- A Tecla encendido/apagado
- B Tecla calefacción/ACS, para ajustar la temperatura o lectura de la temperatura
- C Tecla -
- D Tecla +
- E Función confort de ACS apagada / eco /continuamente encendida
- F Tecla de servicio
- G Tecla de reinicio

Después de haber realizado las anteriores acciones se puede poner en marcha la caldera.

Pulse la tecla encendido/apagado para poner el aparato en marcha.

El intercambiador de calor se calienta y en el display de servicio visualiza 3, 4 y 7.

Ajuste la posición de la bomba dependiendo de la potencia máxima fijada y la resistencia del agua de la instalación. Para el aumento de potencia de la bomba y la pérdida de presión del aparato. Véase § 7.3.

Ajuste el termostato de ambiente en una temperatura más alta que la del ambiente. El aparato ahora se pone en modo de calefacción:

Caliente la instalación y el aparato hasta aprox. 80°C.

Controle la diferencia de temperatura entre la impulsión y el retorno de la caldera y los radiadores. Esta debe ser aprox. 20°C. Para ello ajuste la potencia máxima en el panel de servicio. Véase ajuste potencia máxima. En caso necesario ajuste la posición de la bomba y las válvulas de cierre de los radiadores. El caudal mínimo es de:

- 175 l/h con una potencia fijada de 6,1 kW
- 200 l/h con una potencia fijada de 7,0 kW
- 450 l/h con una potencia fijada de 15,6 kW
- 750 l/h con una potencia fijada de 26,2 kW

Desconecte el aparato (de la corriente eléctrica).

Purgue la caldera y la instalación después de que se hayan enfriado. (En caso necesario rellenarlas).

Compruebe si la calefacción y el suministro de ACS funcionan correctamente.

Explique al usuario como tiene que llenar y purgar la instalación de calefacción y suministro de ACS y cómo funcionan.

Observaciones:

- La caldera está provista de un regulador de quemador electrónico que a cada demanda de calor de la calefacción o del suministro de ACS enciende el quemador y vigila continuamente la llama.
- La bomba de circulación empieza a girar cada vez que la calefacción demanda calor. La bomba tiene un tiempo de giro posterior de 1 minuto. Si se desea, puede modificarse el tiempo de giro posterior. Véase § 7.3.
- La bomba arranca automáticamente una vez cada 24 horas durante 10 segundos para evitar que el aparato se bloquee. La activación automática de la bomba tiene lugar en el momento de la última demanda de calor. Para cambiar la hora hay que poner en la hora deseada el termostato de ambiente brevemente en una temperatura más elevada.
- La bomba no gira para el suministro de ACS.

6.3 Puesta fuera de funcionamiento



ATENCIÓN

Vacíe el aparato y la instalación, cuando se haya desconectado la corriente eléctrica y exista la posibilidad de congelación.

Vacíe el aparato con el grifo de carga/vaciado.

Vacíe el aparato en el punto más bajo.

Cierre la llave principal de entrada de agua del circuito de ACS

Vacíe el aparato soltando las conexiones de agua fría debajo del aparato.

6.3.1 Protección antiheladas

- En relación con un posible congelación del tubo de evacuación de condensado, debe instalarse el aparato en un lugar libre de heladas.
- Para evitar la congelación del aparato, la caldera está equipada con una función de protección contra heladas. Cuando la temperatura del intercambiador de calor baje demasiado, se enciende el quemador hasta que la temperatura del intercambiador de calor haya subido suficientemente. Si existe la posibilidad de congelación de la instalación (o parte de ella) hay que colocar un termostato de heladas en el lugar más frío del tubo de retorno y conectarlo de acuerdo con el esquema eléctrico. Véase § 9.2.

Nota: *El termostato de heladas (externo) no está activado cuando el aparato está apagado en el panel de mandos, o si la corriente eléctrica está interrumpida.*

7 AJUSTES Y REGULACIÓN

El funcionamiento del aparato se determina principalmente por los ajustes (de los parámetros) del regulador de quemador digital. Una parte de ellos se pueden ajustar directamente en el panel de mandos, otros sólo pueden ser modificados con el código del instalador.

7.1 Directamente a través del panel de mandos.

Los siguientes ajustes pueden modificarse directamente a través del panel de mandos.

Encender/apagar aparato

Con la tecla **ⓘ** se pone el aparato en funcionamiento.

Cuando está funcionando el aparato se enciende el LED verde encima de la tecla **ⓘ**. Cuando el aparato está apagado se visualiza una raya en el display de servicio (-) para indicar que hay corriente eléctrica. También en este estado de funcionamiento el display de temperatura muestra la presión en la instalación de calefacción (en bar).

Estableciendo el parámetro q en un valor diferente de 0 es posible activar el modo verano, pulsando el botón encendido/apagado (secuencia OFF/ON/Verano).

Durante el modo verano cualquier demanda de calor de calefacción será ignorada.

Cuando está activo el modo verano en el display se muestra "Su", "So" o "Et" (depende del valor seleccionado en el parámetro q). Ver también § 7.3)

La temperatura máxima de impulsión de calefacción

Con la tecla **⏸** puede seleccionar el modo de ACS o de calefacción. Seleccione calefacción y ajuste con la tecla **+** y **-** la temperatura entre 30 °C y 90 °C.

Temperatura ACS

Con la tecla **⏸** (ACS/calefacción) puede seleccionar el modo de ACS o de calefacción. Seleccione ACS y ajuste con la tecla **+** y **-** la temperatura entre 40°C y 65°C.

Función confort ACS

Con la tecla de selección de confort ACS se puede ajustar la función confort de ACS. La función de ACS tiene las siguientes posiciones:

- **Apagado** (Ambos LEDs apagados) El intercambiador de calor no se mantiene caliente, retrasando un poco el suministro de ACS. Cuando no hay necesidad de ACS o suministro directo de agua caliente se puede apagar la función confort de ACS.
- **Encendido**, La función confort de ACS está encendida continuamente. La caldera siempre suministra directamente agua caliente.
- **Eco**: La función confort de ACS es autodidáctica. La caldera aprende el patrón de uso de ACS y apaga automáticamente el intercambiador de calor durante la noche o una ausencia prolongada.
Es también posible encender o apagar la función confort por medio de un termostato Open Therm. Para esto necesita instalar el parámetro o. (días Eco) en 0, Vea § 7.3 y 7.4

Tecla reset

Cuando se indica un error bloqueado mediante una cifra intermitente en el display de servicio, se puede reiniciar el aparato pulsando la tecla reset **↶**. Compruebe con ayuda de los códigos de error en el párrafo 8.1 el tipo de error e intente solucionar en la medida de lo posible el fallo antes de reiniciar el aparato.

7.2 Ajustes técnicos

El regulador del quemador es ajustado por el fabricante en los parámetros indicados en § 7.3.

Estos pueden ser modificados a través del código de servicio. Para activar la memoria del programa, proceda de la siguiente manera: Presione simultáneamente las teclas de **↶** y **↷** hasta que en el display de servicio y de temperatura aparezca un **□**

Use las teclas **+** y **-** hasta que aparezca **75** en el display de temperatura.

Ajuste con la tecla **↶** el parámetro a ajustar en el display de servicio.

Ajuste con las teclas **+** y **-** el parámetro en el valor deseado en el display de temperatura.

Después de haber introducido todas las modificaciones deseadas pulse la tecla **↶** hasta que aparezca **P** en el display.

Ahora el regulador del quemador está programado de nuevo.

Aviso: Con la tecla **ⓘ** se sale del menú sin guardar las modificaciones del parámetro.

7.3 Parámetro

Par	Ajuste	Kombi Kompakt HR		Descripción
		28/24	36/30	
0	Código de servicio	-	-	Para obtener acceso a los ajustes del instalador, primero hay que introducir el código de servicio (=15)
1	Tipo de instalación	0	0	0=Kombi-Kompakt mixta 1=Kompakt solo calefacción + acumulador 2=Kompakt solo ACS 3=Kompakt solo calefacción
2	Bomba de calefacción continua	0	0	0= bomba solo giro posterior 1= bomba activa continuamente 2= bomba de calefacción activa continuamente con interruptor TMI exterior (+ la función confort activada) 3= bomba de calefacción activa continuamente con interruptor exterior
3	Potencia fijada de calefacción	70	70	Alcance del ajuste de [parámetro c] hasta el 85%
3.	Potencia máx. bomba modulante	80	80	Alcance de ajuste del valor de parámetro c. hasta 100%
4	Potencia fijada de ACS	99	99	Alcance del ajuste de [parámetro d] hasta el 99%
5	Temperatura mínima de impulsión de la línea de control	25	25	Alcance del ajuste de 10°C a 25°C
5.	Máxima temperatura de calefacción regulable a través del panel de control	90	90	Alcance del ajuste de 30°C a 90°C
6	Temperatura mínima exterior de la línea de control	-7	-7	Alcance del ajuste de -30°C a +10°C
7	Temperatura máxima exterior de la línea de control	25	25	Alcance del ajuste de 10°C a 30°C
8	Tiempo de giro posterior de la bomba de calefacción después de funcionamiento de calefacción	1	1	Alcance del ajuste de 0 hasta 15 minutos
9	Tiempo de giro posterior de la bomba de calefacción después de funcionamiento de calentador	1	1	Alcance del ajuste de 0 hasta 15 minutos (no aplicable a calderas mixtas)
A	Posición de válvula de dos o tres vías	0	0	0=confirmado durante funcionamiento de calefacción 1=confirmado durante funcionamiento de ACS 2=confirmada durante funcionamiento ACS y calefacción 3 – 6 = no aplicable 7= Control de Baja Temperatura / Alta Temperatura con la válvula de tres vías o de dos vías 8 = Activación de un relé cuando la caldera se encuentra en funcionamiento.
B	Booster	0	0	No aplicable
C	Modulación graduada	1	1	0=modulación graduada apagada durante funcionamiento de calefacción 1=modulación graduada encendida durante funcionamiento de calefacción
c	Número mínimo de revoluciones de calefacción	30	30	Alcance del ajuste del 20 al 50%
c.	Potencia min. bomba modulante	40	40	Alcance del ajuste: 0, 15 - del valor de parámetro 3. 0 = No es aplicable cuando se utiliza una bomba modulante
d	Número mínimo de revoluciones ACS	25	25	Alcance del ajuste del 20 al 50
E	Temperatura mínima de termostato OT (OT = Open Therm termostato)	40	40	Alcance del ajuste de 10°C a 60°C. Si el termostato OT solicita una temperatura de impulsión más baja que el valor fijado, no habrá respuesta a esta demanda de calor.
E.	Reacción OT	1	1	0= Ignorar OT cuando < que E 1 = limitar OT cuando < que E 2 = OT encendido / apagado
F	Número de revoluciones de arranque de calefacción	60	50	Alcance del ajuste del 50 al 99%
F.	Número de revoluciones de arranque de ACS	60	50	Alcance del ajuste del 50 al 99%
h	Número de revoluciones máx. del ventilador (x100 r/min.)	45	45	Alcance del ajuste de 40 a 50 Con ayuda de este parámetro se puede ajustar el número de revoluciones máximo absoluto. Valor nominal fijado por fábrica (± 200 rpm)

J	No aplica	-	-	No aplica
L	Protección Legionella (Solo aplicable para calefacción + acumulador)	0	0	0 = Protección Legionella inactivo 1 = Protección Legionella activo semanalmente 2 = Protección Legionella activo diariamente
n	Temperatura ida durante de funcionamiento de acumulador	85	85	Alcance del ajuste de 60°C a 90°C
n.	Temperatura de confort ACS	0	0	Alcance del ajuste: 0, 40 – 65°C 0 = Temperatura de confort ACS es igual a la temperatura ACS
O.	Tiempo de espera calefacción-solicitud - reacción	0	0	Alcance del ajuste de 0 hasta 15 minutos
O	Tiempo de espera de calefacción después de funcionamiento ACS	0	0	Alcance del ajuste de 0 hasta 15 minutos
o.	Número días Eco	3	3	Alcance del ajuste: 0-10 0 = Función de confort y apaga a través del termostato OpenTherm 1-10 Número días Eco
P	Tiempo de espera durante funcionamiento de calefacción	5	5	Alcance del ajuste de 0 hasta 15 minutos
P.	Valor de referencia agua sanitaria	30	36	0= dispositivo con interruptor de flujo 24= no aplicable 30 = HR 28/24 36 = HRE 36/30
q	Modo verano	0	0	Alcance del ajuste: 0 – 3 0 = Modo verano no disponible en pantalla 1 = Modo verano mediante a tecla ① (La pantalla muestra: Su (summer - inglés) 2 = Modo verano mediante a tecla ① (La pantalla muestra: So (sommer - alemán) 3 = Modo verano mediante a tecla ① (La pantalla muestra: Et (été - francés)
r		0	0	No aplicable

7.4 Activar y desactivar función confort ACS

Es posible desactivar la función confort ACS con la ayuda de un termostato de ambiente OpenTherm (si el termostato es compatible con esta función).

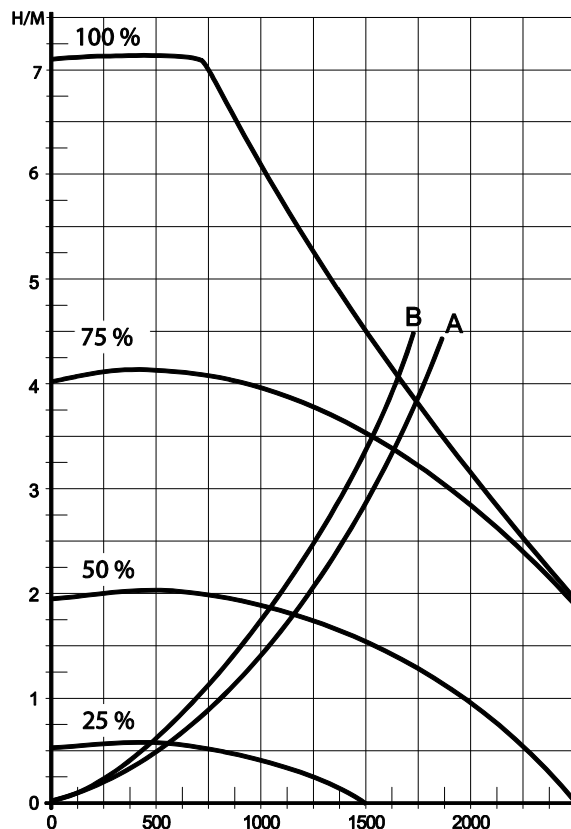
Para esto en la pantalla del dispositivo debe estar el modo Eco: (☺ LED iluminado) y el parámetro o. debe estar en 0. De este modo se desactiva la naturaleza de auto-aprendizaje del sistema.

7.5 Regulación de la potencia máxima de calefacción

La potencia máxima de calefacción ha sido ajustada por el fabricante en el 70% (aprox. 21 kW). Si la instalación de calefacción necesita más o menos potencia, puede modificarse la potencia máxima de calefacción cambiando el parámetro 3 véase 7.3 y Tabla: Ajuste de la potencia de calefacción. La tabla siguiente muestra la relación entre el % de revoluciones del ventilador y la potencia de la caldera.

Ajuste de la potencia de calefacción

Potencia de calefacción deseada (en kW)		Ajuste en el display de servicio (% de la potencia máxima)
Kombi Kompakt		
28/24	36/30	
-	-	99
22,6	26,2	85
20,1	23,6	75
19,1	22,0	70
16,4	19,0	60
13,7	15,9	50
11,0	12,7	40
8,3	9,6	30
6,9	7,1	25
-	-	20



7.6 Regulación de la posición de la bomba

- Las calderas de calefacción HR están dotadas de una bomba moduladora de clase A que modula en función de la potencia de calefacción proporcionada. La capacidad máxima y mínima de la bomba pueden ajustarse con los parámetros 3 y c. Véase también el párrafo 7.2. El valor ajustado del parámetro 3. (ajuste máximo de bombeo) es el porcentaje de la capacidad de bombeo máxima y está vinculado a la potencia de calefacción máxima tal como se ajusta con el parámetro 3.

El valor ajustado del parámetro c. (ajuste de bombeo mínimo) está vinculado a la potencia de calefacción mínima según lo ajustado con el parámetro c

Si la potencia de calefacción se modula entre el valor mínimo y el máximo, la capacidad de bombeo se modulará proporcionalmente.

- Compruebe la diferencia de temperatura entre ida y retorno: este valor debe ser aproximadamente de 20°C.

Asegúrese que el caudal no está por debajo de los valores indicados en la siguiente tabla:

Caudal mínimo	Potencia fijada
200 l/h	7,0 kW
450 l/h	15,6 kW
650 l/h	22,6 kW
750 l/h	26,2 kW

Gráfica de pérdida de presión del circuito calefactor

- A. Kombi Kompakt HR 28/24
- B. Kombi Kompakt HR 36/30
- X Caudal en l/h
- Y Pérdida de presión / aumento de potencia en mWk

7.7 Regulación dependiente de las condiciones atmosféricas

Cuando se conecta un sensor exterior, la temperatura de impulsión se regula automáticamente dependiendo de la temperatura exterior, según la línea de control programada.

La temperatura máxima de impulsión (T_{max}) se ajusta a través del display de temperatura. Si se desea se puede modificar la línea de control por medio del código de servicio § 7.3.

Gráfica de línea de control

X. T exterior en °C

Y. T impulsión en °C

A. Ajustes de fábrica

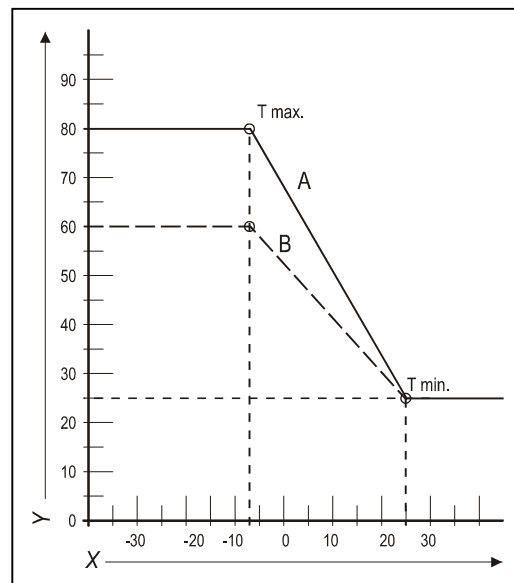
(T_{max} Calef. = 80°C, T_{min} Calef = 25°C, T_{min} Exterior = -7°C,

T_{max} Exterior = 25°C)

B. Ejemplo

(T_{max} Calef = 60°C, T_{min} Calef = 25°C, T_{min} Exterior = -7°C,

T_{max} Exterior = 25°C)



7.8 Regulación Gas-Aire.

La relación gas/aire ha sido ajustada por el fabricante y en principio no necesita ser ajustada. El tipo de gas de la caldera a la cual fue ajustada se encuentra en la placa de características. La caldera solo puede ser utilizada para el tipo de gas que se haya regulado. Cuando sea necesario la caldera puede ser transformada a otro tipo de gas utilizando el kit apropiado, consulte la tabla siguiente para conocer el anillo de gas correspondiente.

Tabla 1: Inserto y anillo de gas por modelo de caldera

Modelo	Número inserto	Categoría Gas	
		Gas Natural G20 20 mbar	Propano 3P G31 37 mbar
		Anillo gas	
HR 28/24 HR 36/30	362	655	525

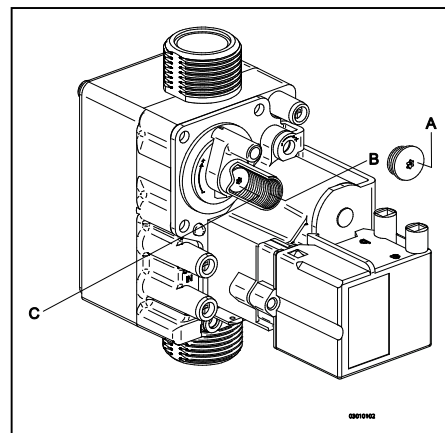
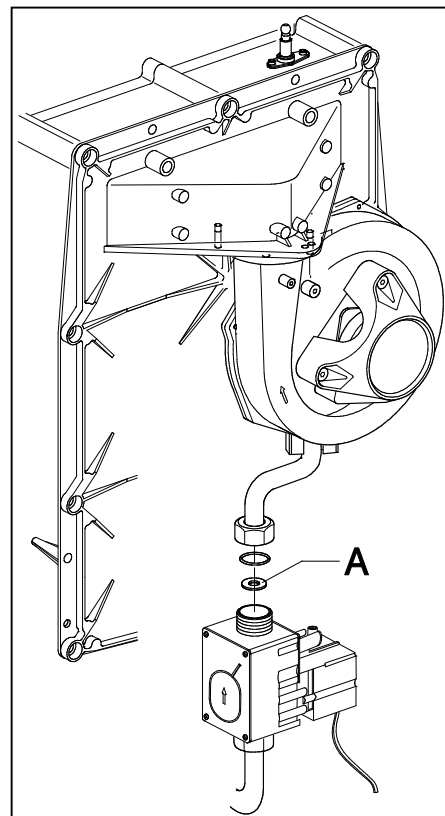
El ajuste correcto de la relación gas/aire se puede comprobar realizando una medición de los gases de la combustión utilizando un analizador de gases calibrado. La medición debe realizarse primero a la potencia máxima y luego a la potencia mínima. (véase § 7.9.1 y § 7.9.2). En las siguientes tablas se hace referencia a los valores de O_2 y CO_2 .

Cuando el CO_2 o el valor de O_2 son incorrectos solo se puede realizar el ajuste a la potencia mínima (Véase § 7.9.3) ajustándolo a través de la válvula de gas.



Importante

- Cuando se chequee el valor de CO_2 u O_2 la carcasa frontal de la caldera debe estar quitada.
- La desviación en el análisis de O_2 debe restringirse a +/- 0.3%.
- Una medición fiable solo se puede garantizar cuando hay vacío en el tubo de gases (es decir, cuando no hay viento fuerte).
- Una desviación en los valores a la potencia máxima no se puede ajustar mediante la válvula de gas. Cuando el valor medido a la potencia máxima no es el correcto debe comprobarse la estanqueidad de la salida de gases, y el uso de los componentes correctos, en particular el anillo del gas, el inserto y el ventilador.
- Cuando se sustituyan partes de la caldera o se transforme la caldera a otro tipo de gas se debe chequear el correcto valor de la relación gas/aire.



7.9 Ajuste de la relación gas/aire

7.9.1 Comprobación de la combustión a la potencia máxima

1. Apague el aparato mediante el botón **⏻**.
Aparece el símbolo [-] en el display de servicio.
2. Retire el panel frontal aflojando los 2 tornillos.
3. Retire en el adaptador el tapón **X** de la toma de análisis de los gases de la combustión.
4. Coloque la sonda del analizador de gases de la combustión en la toma de análisis.



Importante

- Asegúrese antes de introducir la sonda del analizador que ha finalizado el auto cero del analizador
- La sonda tiene que cerrar la toma de análisis por completo para asegurar una correcta medición
- El extremo de la sonda (punta) debe estar completamente en los gases de la combustión (en el centro del conducto de humos)

5. Encienda el aparato mediante el botón **⏻**.
6. Active el programa de prueba a la máxima potencia presionando simultáneamente los botones **⚙** y **+** dos veces. Aparece en el display de servicio **H** mayúscula.



Importante

- Compruebe que aparece **H** mayúscula en el display de servicio para asegurarse que el aparato funciona a la potencia máxima.

7. Espere hasta que la lectura en el analizador de gases sea estable (mínimo 3 minutos)
8. Compruebe el valor de $O_2(H)$ o $CO_2(H)$
 $O_2(H)$ = Valor de O_2 medido a la potencia máxima
 $CO_2(H)$ = Valor de CO_2 medido a la potencia máxima
9. Compruebe que los valores medidos están dentro del rango establecido en las tablas 2a o 2b

Tabla 2a: Límites de $O_2(H)$ a potencia máxima (carcasa abierta)

Límites	Categoría Gas	
	Gas natural G 20	Propano 3P G31
	O_2 [%]	O_2 [%]
Valor máximo	5.60	6.05
Valor mínimo	3.85	4.50

Tabla 2b: Límites $CO_2(H)$ a potencia máxima (carcasa abierta)

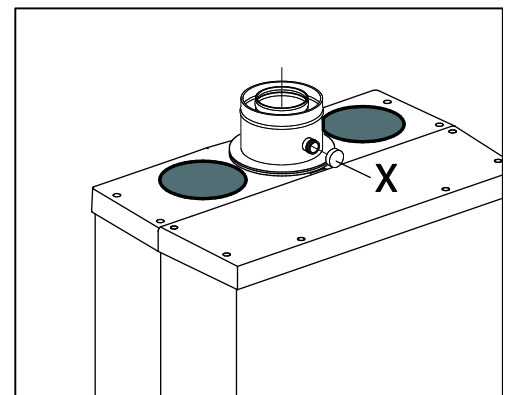
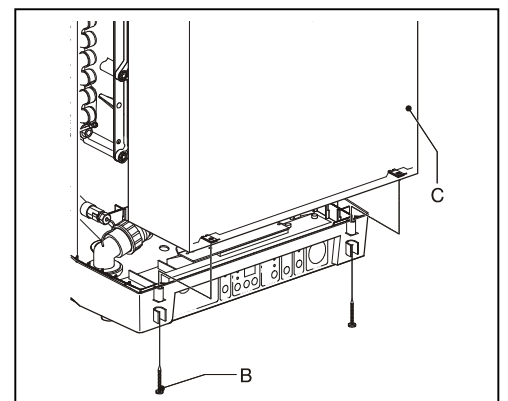
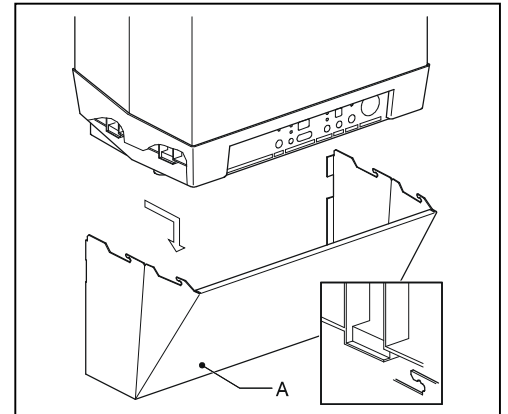
Límites	Categoría Gas	
	Gas Natural G 20	Propano 3P G31
	CO_2 [%]	CO_2 [%]
Valor máximo	9.6	10.8
Valor mínimo	8.6	9.8



Importante



- Una desviación en los valores a la potencia máxima no se puede ajustar mediante la válvula de gas. Cuando el valor medido a la potencia máxima no es el correcto debe comprobarse la estanqueidad de la salida de gases, y el uso de los componentes correctos, en particular el anillo del gas, el inserto y el ventilador.

10. Realizar la comprobación de la combustión a la potencia mínima (Véase § 7.9.2).



7.9.2 Comprobación de la combustión a la potencia mínima

Antes de comenzar con la medición a la potencia mínima se debe haber completado la comprobación a la potencia máxima. El valor de O₂ o CO₂ medidos a la potencia máxima es importante para determinar los correctos valores a la potencia mínima. véase § 7.9 para la medición a la potencia máxima.

1. Active el programa de prueba a la mínima potencia presionando simultáneamente los botones  y . Aparece en el display de servicio L.
2. Espere hasta que la lectura en el analizador de gases sea estable (mínimo 3 minutos).
3. Compruebe el valor de O₂(L) o CO₂(L).
O₂(L) = Valor de O₂ medido a la potencia mínima
CO₂(L) = Valor de CO₂ medido a la potencia mínima
4. Compruebe que los valores medidos están dentro del rango establecido en las tablas 3a o 3b.

i **Importante**
El límite inferior de O₂ corresponde al valor de O₂(H) observado durante la comprobación a la potencia máxima. El límite superior de CO₂ corresponde al valor de CO₂ (H) observado durante la comprobación a la potencia máxima. (Véase § 7.9.1)

Tabla 3a: Límites O₂(L) a potencia mínima (carcasa abierta)

Límites	Categoría Gas	
	Gas natural G20	Propano 3P G31
	O ₂ [%]	O ₂ [%]
Valor máximo	6.00	6.65
Valor mínimo	O ₂ (H)	O ₂ (H) + 0.5





Tabla 3b: Límites CO₂(L) a potencia mínima (carcasa abierta)

Límites	Categoría Gas	
	Gas natural G20	Propano 3P G31
	CO ₂ [%]	CO ₂ [%]
Valor máximo	CO ₂ (H)	CO ₂ (H) - 0.3
Valor mínimo	8.4	9.4

i **Importante**



- La relación gas/aire estará ajustada correctamente cuando los valores medidos a la potencia mínima se encuentren dentro del límite superior e inferior.
No se recomienda realizar el ajuste gas/aire.
- La relación gas/aire se aconseja ajustar de acuerdo a § 7.9.3 cuando los valores medidos a la potencia mínima no se encuentren dentro de los límites superior e inferior.

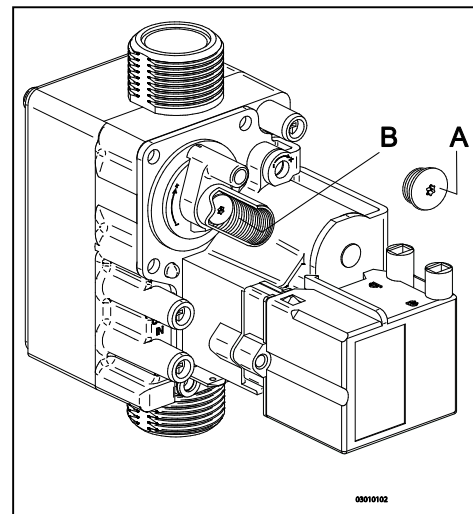
i **Por ejemplo (Gas natural G20)**
Durante la comprobación a potencia máxima se ha medido un valor de O₂(H) de 4.0 %. En este caso el valor medido de O₂(L) a potencia mínima debe estar entre el 4.0 % (= valor de O₂(H)) y 6.00 % como se indica en la tabla. Cuando se realice la medición a potencia mínima y los valores no se correspondan con este rango deberá realizarse el ajuste de la relación gas/aire.

5. Proceder, en caso de desviación de los valores ajustando la válvula de gas según § 7.9.3. En el caso de un ajuste correcto continuar con el punto 6.
6. Coloque el panel frontal y apriete los dos tornillos.
Compruebe los valores de CO a potencia mínima (= máx.160 ppm)
7. Active el programa de prueba a la máxima potencia presionando simultáneamente los botones  y  dos veces.
Aparece en el display de servicio H mayúscula. Compruebe los valores de CO a potencia máxima (= máx.160 ppm)
8. Apague el aparato con el botón .
9. Retire la sonda del analizador de combustión de la toma de análisis y coloque el tapón.
10. Compruebe la hermeticidad de la toma de análisis.
11. Encienda el aparato con el botón  y compruebe el correcto funcionamiento del mismo.

7.9.3 Ajuste de la relación gas/aire a potencia mínima

Antes de comenzar con la medición a la potencia mínima se debe haber completado la comprobación a la potencia máxima. El valor de O₂ o CO₂ medidos a la potencia máxima es importante para determinar los correctos valores a la potencia mínima y para la medición a potencia máxima véase § 7.9.1.

1. Retire el tapón (A) de la válvula de gas para acceder al tornillo de ajuste B
2. Active el programa de prueba a la mínima potencia presionando simultáneamente los botones  y . Aparece en el display de servicio L.
3. Espere hasta que la lectura en el analizador de gases sea estable (mínimo 3 minutos)
4. Mida el valor de O₂(L) o CO₂(L).
5. Establecer, utilizando el tornillo de ajuste B los valores correctos para O₂(L) o CO₂(L). Ver tabla 5a o 5b para comprobar los valores correctos.



Importante

- Seleccione la tabla correcta (4a y 5a para Gas natural o 4b y 5b para Propano)
- El valor máximo medido durante la medición a la potencia máxima (CO₂(H) u O₂(H)) Girando hacia la derecha el tornillo de ajuste aumentará el valor de CO₂ y disminuirá el valor de O₂. Girando contrario a las manecillas del reloj aumentará el valor de O₂ y disminuirá el valor de CO₂.
- Cambie el ajuste en pequeños pasos y espere a que se estabilice la lectura antes de continuar.

Tabla 4a: Determinación de los valores correctos de O₂ a potencia mínima para gas natural G20 (carcasa abierta)

Gas Natural G20 (20 mbar)	
Valores medidos a potencia máxima (ver § 7.9)	Valor prescrito a potencia mínima (= 0.5 x O ₂ (H) + 3.0)
O ₂ (H) [%]	O ₂ (L) [%]
5.60	5.80 ±0.2
5.30	5.65 ±0.2
5.00	5.50 ±0.2
4.70	5.35 ±0.2
4.40	5.20 ±0.2
4.10	5.05 ±0.2
3.85	4.90 ±0.2

Tabla 4b: Determinación de los valores correctos de O₂ a potencia mínima para Propano G31 (carcasa abierta)

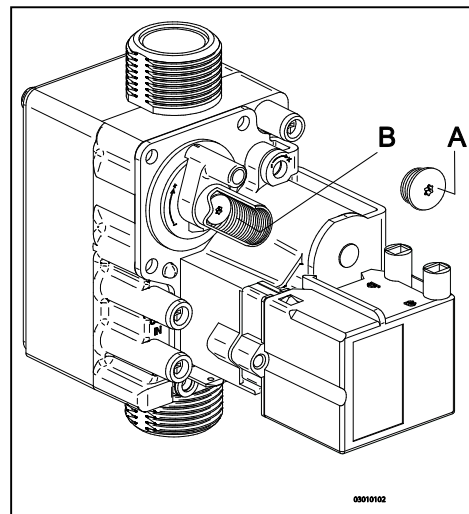
Propano 3P G31 (30 & 50 mbar)	
Valores medidos a potencia máxima (Ver § 7.9)	Valor prescrito a potencia mínima (= O ₂ (H) + 0.5)
O ₂ (H) [%]	O ₂ (L) [%]
6.05	6.55 ±0.2
5.70	6.20 ±0.2
5.40	5.90 ±0.2
5.10	5.60 ±0.2
4.80	5.30 ±0.2
4.50	5.00 ±0.2

Tabla 5a: Determinación de los valores correctos de CO₂ a potencia mínima para gas natural G20 (carcasa abierta)

Gas Natural G20 (20 mbar)	
Valores medidos a potencia máxima (Ver § 7.9)	Valor prescrito a potencia mínima (= 0.5 x CO ₂ (H) + 4.2)
CO ₂ (H) [%]	CO ₂ (L) [%]
9.6	9.0 ±0.1
9.4	8.9 ±0.1
9.2	8.8 ±0.1
9.0	8.7 ±0.1
8.8	8.6 ±0.1
8.6	8.5 ±0.1

Tabla 5b: Determinación de los valores correctos de CO₂ a potencia mínima para Propano G31 (carcasa abierta)

Propano 3P G31 (30 & 50 mbar)	
Valores medidos a potencia máxima (Ver § 7.9)	Valor prescrito a potencia mínima (= CO ₂ (H) - 0.3)
CO ₂ (H) [%]	CO ₂ (L) [%]
10.8	10.5 ±0.1
10.6	10.3 ±0.1
10.4	10.1 ±0.1
10.2	9.9 ±0.1
10.0	9.7 ±0.1
9.8	9.5 ±0.1



Ejemplo (cuando se utiliza gas natural G20)

Durante la medición a la potencia máxima el valor de O₂(H) fue de 4.1 %.
El ajuste para el O₂(L) a la potencia mínima será de 5.05 ± 0,2 %

- Coloque el tapón de protección A del tornillo de ajuste B.
- Repita la medición a potencia máxima y mínima (véase § 7.9.1 y § 7.9.2) para garantizar el correcto funcionamiento del aparato.




Importante

Todo trabajo en las partes que intervienen en el circuito de gas debe ser realizado por personal cualificado.

8 AVERÍAS

8.1 Códigos de averías

Cuando el display de servicio en el panel de mandos parpadea, el regulador del quemador ha detectado un error. En caso de algunos fallos se indica en el display de temperatura un código adicional. Después de haber remediado el fallo, se puede reiniciar el regulador del quemador pulsando la tecla reset  en el panel de mandos.

Se distinguen los siguientes errores:

Display de temperatura	Descripción	Posible causa/solución
10, 11, 12, 13, 14	Fallo del sensor S1	<ul style="list-style-type: none"> Revise el cableado por roturas Sustituya S1
20, 21, 22, 23, 24	Fallo del sensor S2	<ul style="list-style-type: none"> Revise el cableado por roturas Sustituya S2
0	Fallo del sensor después del autodiagnóstico	<ul style="list-style-type: none"> Sustituya S1 y/o S2
1	Temperatura demasiado elevada	<ul style="list-style-type: none"> Aire en la instalación La bomba no gira Circulación insuficiente en la instalación, radiadores cerrados, posición de bomba demasiado baja
2	Confusión entre S1 y S2	<ul style="list-style-type: none"> Revise el cableado Sustituya S1 o S2
4	No hay señal de llama	<ul style="list-style-type: none"> Llave del gas cerrada Instalación eléctrica defectuosa (2 fases) o derivación. Toma de tierra derivada o inexistente. Sin distancia de encendido o mala distancia de encendido La presión preliminar del gas demasiado baja o desciende El cuerpo de gas o la unidad de encendido no recibe tensión
5	Mala señal de llama	<ul style="list-style-type: none"> El tubo de evacuación de condensados está obstruido Compruebe el ajuste del cuerpo de gas
6	Error de detección de llama	<ul style="list-style-type: none"> Sustituya cable de encendido + electrodo de encendido Sustituya unidad de encendido Sustituya regulador del quemador
8	No es correcto el número de revoluciones del ventilador	<ul style="list-style-type: none"> Ventilador roza en la carcasa Revise el cableado entre el ventilador y la carcasa Revise el cableado por un mal contacto Sustituya el ventilador
27	Error sonda externa	<ul style="list-style-type: none"> Controlar el cableado de la sonda externa Sustituya la sonda externa
29,30	El relé de la válvula de gas está defectuoso	<ul style="list-style-type: none"> Sustituya el regulador del quemador
F	Error interno	<ul style="list-style-type: none"> Reinicie el aparato, error toma de tierra Sustituya el regulador del quemador

8.2 Averías restantes

8.2.1 Quemador no enciende

Posibles causas:

Llave de gas cerrada.

Si ➔

Solución:

Abrir llave de gas.

No ↓

Aire en conducto de gas.

Si ➔

Purgar conducto de gas

No ↓

Presión preliminar demasiado baja.

Si ➔

Contactar compañía de gas.

No ↓

No hay llama.

Si ➔

Sustituir electrodo de encendido.

No ↓

Unidad de encendido en el bloque refractario de gas defectuoso/no hay chispa.

Si ➔

Sustituir unidad de encendido. Compruebe primero el cableado y el cable del electrodo

No ↓

Regulación gas-aire no ajustada correctamente.

Si ➔

Compruebe ajuste de la regulación gas-aire.

No ↓

Ventilador defectuoso.

Si ➔

Sustituir ventilador: compruebe primero el cableado y/o fusible F1

No ↓

Ventilador sucio.

Si ➔

Limpie el ventilador.

No ↓

Cuerpo de gas defectuoso.

Si ➔

Sustituir Cuerpo de gas y ajustar de nuevo.

8.2.2 Quemador enciende con mucho ruido

Posibles causas:

Presión preliminar demasiado alta.

Si ➔

Solución:

Posiblemente la llave general de gas está defectuosa, contactar compañía de gas.

No ↓

Distancia de encendido no correcta.

Si ➔

Sustituir electrodo de encendido.
Compruebe la distancia del electrodo de encendido.

No ↓

Regulación gas-aire no ajustada correctamente.

Si ➔

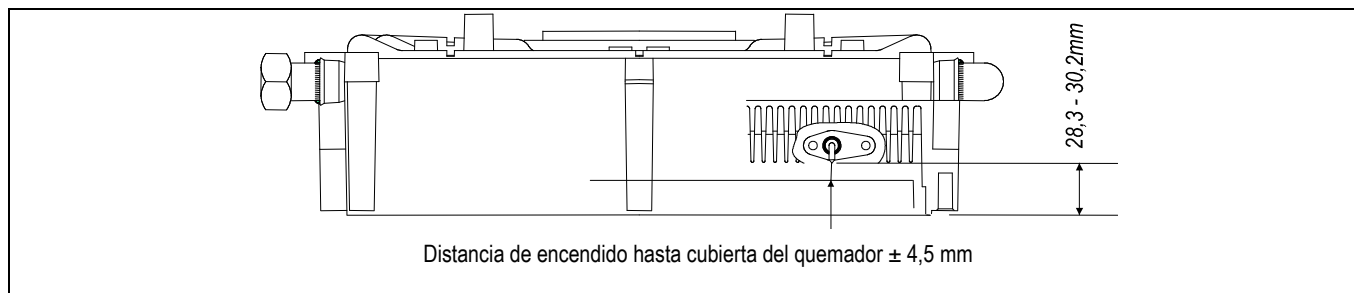
Compruebe ajuste de la regulación gas-aire.

No ↓

Chispa débil.

Si ➔

Sustituir electrodo de encendido
Compruebe la distancia del electrodo de encendido.



8.2.3 Quemador tiene resonancia

Posibles causas:

Presión preliminar demasiado baja.

Si ➔

Solución:

Posiblemente la llave general de gas está defectuosa, contactar compañía de gas.

No ↓

Recirculación de los gases de combustión.

Si ➔

Compruebe los conductos de gases de combustión y admisión de aire.

No ↓

Regulación gas-aire no ajustada correctamente.

Si ➔

Compruebe ajuste de la regulación gas-aire.

8.2.4 Calefacción no funciona

Posibles causas:

Termostato de ambiente/regulador dependiente de las condiciones atmosféricas no está cerrado o está defectuoso.

Si ➔

Solución:

Compruebe el cableado del termostato de ambiente o regulador dependiente de las condiciones atmosféricas o sustituya termostato de ambiente/ regulador dependiente de las condiciones atmosféricas.

No ↓

No hay voltaje (24V).

Si ➔

Compruebe el cableado según esquema eléctrico.
Compruebe conector X4.
Sustituir regulador defectuoso.

No ↓

Bomba no gira.

Si ➔

Bomba está bloqueada o está defectuosa, sustituir.
Compruebe el voltaje de 230V en la bomba o regulador.
Regulador defectuoso, sustituir.
Bomba defectuosa, sustituir.

No ↓

Quemador no funciona en modo de calefacción, sensor S1 o S2 defectuoso.

Si ➔

Sustituir S1 o S2. Véase código de error en el display 1 o 2.

No ↓

Quemador no enciende.

Si ➔

Véase capítulo "Quemador no enciende".

8.2.5 LED rojo y verde de la bomba de calefacción parpadean alternativamente.

Posibles causas:

Variación de tensión alta o baja

➔

Solución:

Comprobar la tensión eléctrica

No ↓

Temperatura de la bomba demasiado alta

➔

Comprobar la temperatura del agua y del ambiente

8.2.6 LED rojo de la bomba de calefacción parpadea.

Posibles causas:

Bomba fuera de funcionamiento.

➔

Solución:

Resetear la bomba apagando la caldera (stand by o desconectándola) durante al menos 20 segundos.
Nota: Si la bomba se encuentra en "activa continuamente" (parámetro 2 = 1) la caldera se debe desconectar durante al menos 20 segundos.

8.2.7 Calefacción no alcanza la temperatura deseada

Posibles causas:

Ajuste del termostato de ambiente incorrecto.

Si ➔

Solución:

Compruebe los ajustes y modifíquelos en caso necesario. Ajuste es de 0,1 Amp.

No ↓

Regulación de temperatura demasiado baja.

Si ➔

Ponga la regulación de la temperatura más alta (Véase capítulo: "Funcionamiento calefacción"). Cortocircuito sensor exterior.

No ↓

Bomba no gira o posición de bomba demasiado baja.

Si ➔

Suba la posición de la bomba o sustituya la bomba.

No ↓

No hay circulación en la instalación.

Si ➔

Compruebe si hay suficiente circulación, por lo menos 2 o 3 radiadores deben estar abiertos.

No ↓

Regulación de la potencia de calefacción de la caldera no ajustada correctamente en relación con la instalación.

Si ➔

Ajuste la potencia de calefacción.

No ↓

Incrustaciones calcáreas o suciedad en el intercambiador / no transmisión de calor.

Si ➔

Descalcifique o enjuague la parte calefactora del intercambiador.

8.2.8 No hay agua caliente sanitaria (ACS)

Posibles causas:

Detector de caudal no conecta.

Si ➔

Solución:

Caudal ACS < 1,5 l/min. o sustituir detector de caudal.

No ↓

No hay voltaje en el detector de caudal.

Si □

Compruebe el cableado según esquema eléctrico.

No □

Quemador no entra en ACS/ S3 defectuoso.

Si □

Sustituya S3.

No □

Quemador no enciende.

Si □

Véase capítulo: "Quemador no enciende".

8.2.9 El agua caliente sanitaria no alcanza la temperatura seleccionada

Posibles causas:

Hay demasiado caudal de ACS.

Sí ➔

Solución:

Ajustar el grupo de seguridad.

No ↓

El ajuste de la temperatura del circuito de agua es demasiado bajo.

Sí ➔

Ajustar el circuito de agua caliente, según la temperatura deseada.

No ↓

No hay transmisión del calor por cal o suciedad en la parte de ACS del intercambiador .

Sí ➔

Descalcificar o enjuagar la parte de ACS del intercambiador de calor.

No ↓

Temperatura del agua fría <10°C.

9 MANTENIMIENTO

La caldera y la instalación deben ser controladas y en caso necesario limpiadas por un técnico calificado.

Desconecte la caldera mediante la tecla de **I** en el panel de mandos.

Desconecte el enchufe.

Cierre la llave de gas

Desatornille los dos tornillos embutidos a la izquierda y a la derecha de la parte delantera inferior de la caldera y desmonte el panel frontal de la caldera.

Espere hasta que la caldera y el quemador se hayan enfriados.

Desconecte los conectores del cuerpo de gas y del ventilador.

Desconecte el acoplamiento debajo del cuerpo de gas.

Desatornille los 10 tornillos de hexágono interior del panel frontal y quítelo completamente con el cuerpo de gas y el ventilador hacia delante. Al desmontar el panel frontal no sujetarlo por el cuerpo de gas y/o ventilador.

Tenga cuidado de no dañar el quemador y el ventilador al sacar la pantalla frontal y al ponerla en el suelo.

El quemador no precisa ningún mantenimiento.

Nota: No limpie nunca el quemador con un cepillo o aire comprimido porque daña la fibra metálica.

Desmonte las pletinas de propulsión que están colocadas de forma cruzada en las láminas del intercambiador de calor

En caso necesario, limpie las pletinas de propulsión y las láminas del intercambiador de calor de arriba abajo con un cepillo o aire comprimido.

En caso necesario limpie el lado inferior del intercambiador de calor y la evacuación de condensado en la parte inferior del conducto de salida de gases detrás del intercambiador de calor.

Retire el vaso del sifón interno en la parte inferior de la caldera.



ATENCIÓN

La cantidad de agua condensada en el sifón interno excede el nivel del vaso. Por favor asegúrese de colocar un recipiente debajo del sifón al retirar el vaso de este.

Limpie el vaso del sifón y la tubería de descarga de condensados.

Después de la limpieza, llene el sifón con agua, retirando el tubo que viene de la válvula de seguridad. Después de llenar el sifón, asegúrese de colocar nuevamente el tubo.

Limpie el interior y la parte inferior de la placa frontal con un cepillo blando.

Kombi Kompakt HR 28/24:

Compruebe si hay suficiente grasa cerámica (una capa fina) en los puntos de contacto entre la placa frontal y el intercambiador de calor. La grasa cerámica es necesaria añadirla en las posiciones que se muestran en la figura A.

Kombi Kompakt HR 36/30.

Compruebe si hay suficiente grasa cerámica (una capa fina) en el punto de contacto entre la parte delantera placa y la parte inferior del tornillo especial como se muestra en la figura B.

Reemplace la junta de silicona alrededor del panel frontal

Coloque el panel frontal en el intercambiador de calor y sujételo con los tornillos de hexágono interior con arandelas de resorte.

Nota: Sustituya la junta estanqueidad alrededor de la placa frontal. Limpie el compartimento de la junta de estanqueidad con un cepillo blando, y asegúrese de presionar bien la junta tórica nueva por todas partes. Evite estiramientos o roturas. Atornille a mano los tornillos de hexágono interior de forma uniforme y cruzada.

Asegúrese de que la junta tórica permanece en su sitio al instalar la placa frontal.

Monte el acoplamiento de gas debajo del cuerpo de gas. Compruebe si está dañada la junta de estanqueidad, en caso necesario sustitúyala.

Monte los conectores en el cuerpo de gas y el ventilador.

Abra la llave de gas y compruebe las juntas de gas debajo del cuerpo de gas y en el soporte de montaje en cuanto a estanqueidad.

Compruebe la calefacción y las tuberías de agua en cuanto a estanqueidad.

Controle que no haya fugas de agua en la instalación de calefacción y de agua caliente sanitaria.

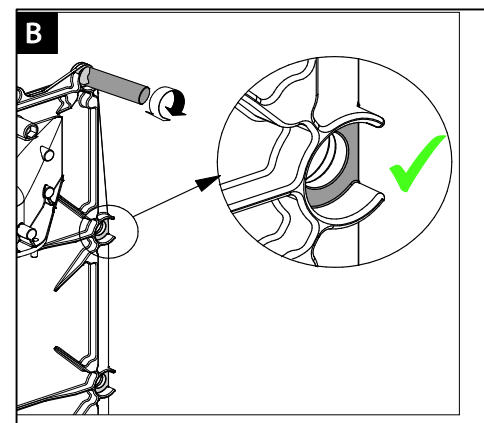
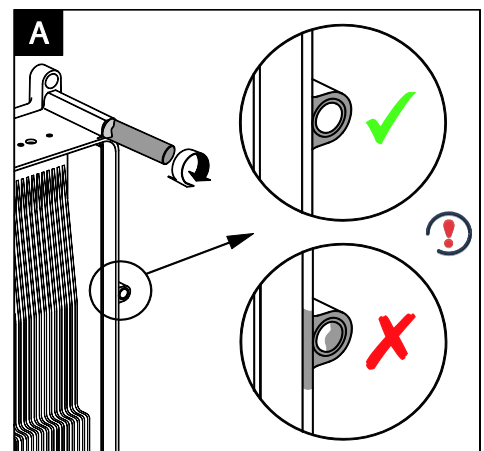
Enchufe la caldera y póngala en marcha.

Compruebe el panel frontal y la conexión del ventilador en cuanto a estanqueidad.

Compruebe la regulación gas-aire.

Coloque la carcasa y atorníllela a la izquierda y a la derecha en la parte inferior de la caldera.

Compruebe el buen funcionamiento de la calefacción y el suministro de ACS.



DATOS TÉCNICOS

Tipo de aparato	B23; B33; C13; C 33; C 43; C53; C63; C83; C93
Presión preliminar de gas	20 - 30 mbar (G20) / 30/37 mbar (G31)
Apta para gas	II _{2H3P}

Datos técnicos	Kombi Kompakt	
	HR 28/24	HR 36/30

Carga nominal máxima*	kW	7,9 – 31,7	8,0 – 36,3
Carga nominal mínima*	kW	7,1 – 28,5	7,2 – 32,7
Potencia nominal*	kW	7,8 – 27,5	8,0 – 31,5
Caudal min. de arranque	l/min	2	2
Caudal de ACS a 60°C	l/min	7,5	9
Caudal de ACS a 40°C	l/min	12,5	15
Temperatura máxima	°C	60	60

Calefacción			
Carga nominal máxima **	kW	7,9 – 26,3	8,0 – 30,3
Carga nominal mínima **	kW	7,1 – 23,7	7,2 – 27,3
Potencia útil 80/60°C **	kW	6,9 – 22,6	7,0 – 26,2
Potencia útil 50/30°C **	kW	7,5 – 23,0	7,7 – 26,8
Presión máxima	bar	3	3
Temperatura máxima	°C	90	90

Otros datos			
Consumo de gas	m ³ /h	0,80 – 3,50	0,85 – 3,80
Flujo másico de gas de combustión max.	g/s	14,7	15,3
Temperatura del gas de combustión	°C	90	90
Presión restante del ventilador	Pa	75	75
Clase de NOx		6	6

Datos eléctricos			
Tensión de red	V	230	
Clase de seguridad	IP	IPX4D (no válido para B23; B33)	
Consumo potencia: carga total	W	80	
Consumo potencia: en espera	W	2	

Dimensiones exteriores y peso			
Altura	mm	750	810
Ancho	mm	450	450
Profundidad	mm	270	270
Peso	kg	36	39

* Tiempo que se necesita desde que se abre el grifo de ACS para alcanzar un aumento de temperatura de 40K en la salida de ACS del aparato, basado en el caudal de confort de ACS.

** La potencia máxima de la calefacción ha sido ajustada por el fabricante en el 70% del valor máximo (Véase § 7.4 Regulación de la potencia de calefacción).

9.1 Ficha del producto según CELEX-32013R0811, anexo IV

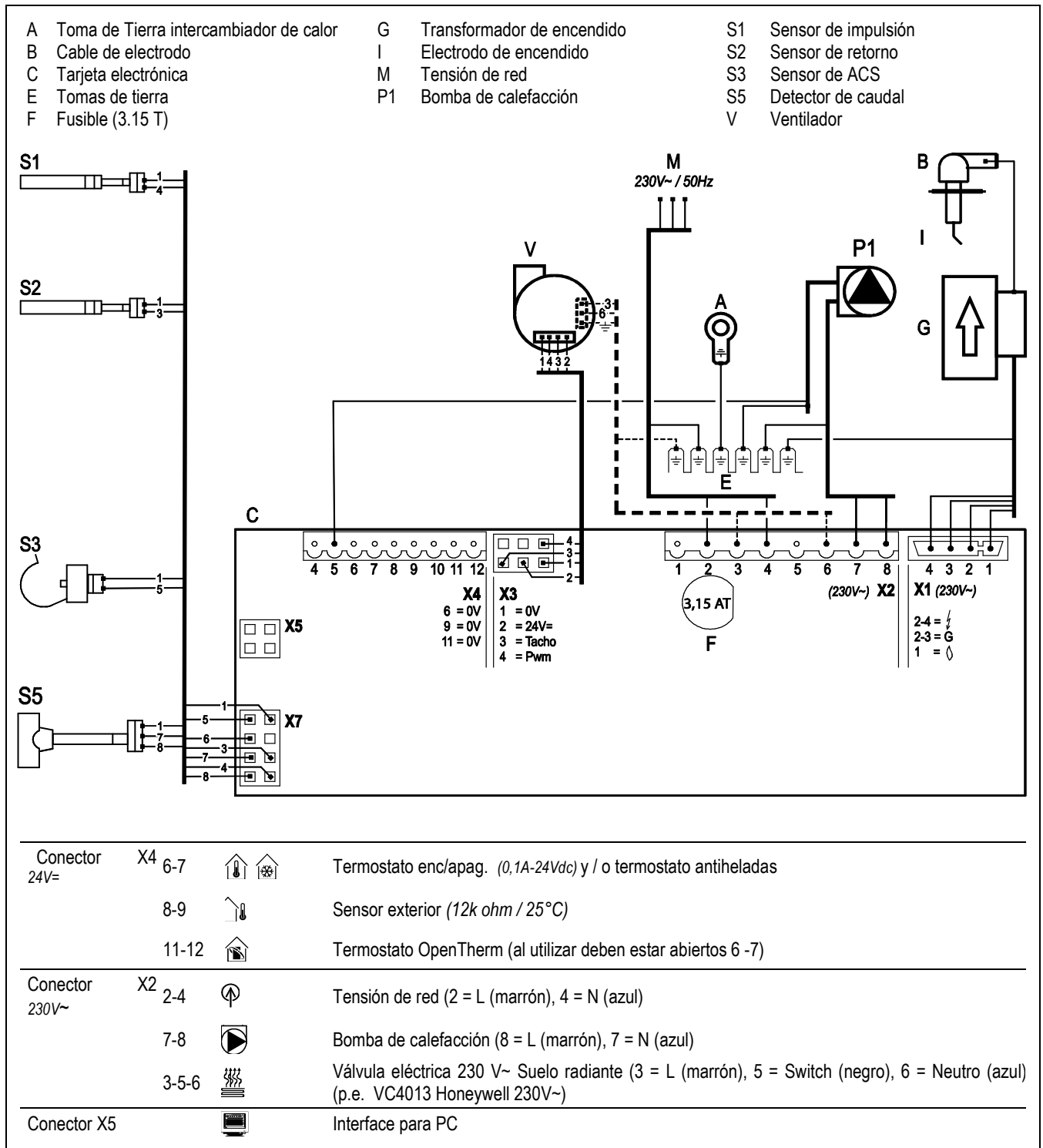
Proveedor			Intergas Verwarming bv Europark Allee 2 7742 NA Coevorden	
Identificador del modelo	Símbolo	Unidad	Kombi Kompakt HR	
			28/24	36/30
Eficiencia energética estacional de calefacción	-	-	A	A
Potencia calorífica nominal	P_{rated}	kW	23	26
Eficiencia energética estacional de calefacción	η_s	%	93	93
Consumo anual de energía	Q_{HE}	GJ	60	79
Nivel de potencia acústica	L_{WA}	dB	45	45
Perfil de carga ACS	-	-	XL	XL
Eficiencia energética del caldeo de agua	-	-	A	A
Eficiencia energética del caldeo de agua	η_{WH}	%	85	85
Consumo anual de electricidad	AEC	kWh	17	17
Consumo anual de combustible	AFC	kWh	5145	5132



IMPORTANTE

- Antes de instalar, lea el manual de instalación. Antes del uso, lea el manual del usuario.
- Este dispositivo no está diseñado para ser utilizado por personas (incluidos niños) con discapacidades físicas, sensoriales o mentales, o con falta de experiencia y conocimiento, a menos que sea bajo la supervisión, o con instrucciones acerca del uso del aparato, por una persona responsable de su seguridad.
- La caldera y la instalación deben ser controladas y en caso necesario limpiadas por un técnico cualificado.
- Limpie la envolvente de su aparato con un trapo humedecido. No utilice detergentes cáusticos, abrasivos o disolventes.

9.2 Esquema eléctrico



9.3 Resistencias NTC (coeficiente de temperatura negativa)

NTC 12kohm							
T [°C]	R[ohm]	T [°C]	R[ohm]	T [°C]	R[ohm]	T [°C]	R[ohm]
-15	76020	15	18300	45	5522	75	1994
-10	58880	20	14770	50	4609	80	1707
-5	45950	25	12000	55	3863	85	1467
0	36130	30	9805	60	3253	90	1266
5	28600	35	8055	65	2752	95	1096
10	22800	40	6653	70	2337	100	952

10 DISPOSICIONES DE GARANTÍA

Información para el usuario acerca de la garantía legal. Con arreglo a las condiciones abajo mencionadas, Intergas Calderas de Calefacción garantiza frente al usuario la buena calidad de los materiales utilizados, así como el buen funcionamiento de los productos de la caldera, siempre y cuando se utilicen para el objeto a que están destinados según el manual de instalación del equipo. Intergas Calderas de Calefacción podrá aplicar la Garantía Legal y/o Comercial directamente o a través de los Servicios de Asistencia Técnica. En caso necesario el usuario, nos deben de facilitar la posibilidad de poder asegurarnos revisando la caldera, la reclamación de garantía.

La garantía incluye:

1. La garantía se limita a la sustitución de los componentes que durante el periodo de garantía legal (3 años) muestren, totalmente según nuestro criterio, defectos de material o de fabricación que no sean consecuencia del desgaste natural o por procesos de corrosión.

2. El periodo de garantía total es de tres años desde la fecha de puesta en marcha para componentes de caldera y mano de obra, el mantenimiento preventivo anual no está incluido en esta garantía total, ni los defectos que por la ausencia del mismo puedan originarse.

3. La garantía legal sólo tiene vigencia si la puesta en marcha firmada por el usuario y por el Servicio Técnico Intergas se ha realizado y documentado en el plazo de 8 días a contar a partir de la fecha de instalación. Al firmar el certificado de puesta en marcha el usuario muestra su conformidad con el buen estado del bien entregado.

4. La fecha de entrega del equipo deberá de acreditarse mediante la factura de compra o de instalación. Conforme a lo dispuesto en el artículo 123. Documentación justificativa, del Real Decreto Legislativo 7/2021, se presumirá que las faltas de conformidad que se manifiesten en los dos años posteriores a la entrega del producto ya existían cuando este se entregó, excepto cuando esta presunción sea incompatible con la naturaleza del producto o la índole de la falta de conformidad.

5. Las partes o piezas que, por su diseño y/o función, tengan un deterioro natural por desgaste y/o degradación en su funcionamiento, como por ejemplo la bujía de encendido, fusible, juntas de caldera en general, accesorios de montaje suministrados por el fabricante (conexionado), accesorios de evacuación de gases y vaso de expansión tienen tres años de garantía.

Cuando el equipo no se utilice conforme a los fines para los que ha sido diseñado y fabricado, o cuando sea de aplicación en otros cometidos domésticos, residenciales o industriales, estos componentes pasarán a tener un año de garantía, los cuales se revisarán y/o sustituirán si así se requiere cuando se realice el mantenimiento preventivo anual. La tapa de display no tiene garantía posterior a la fecha de puesta en marcha.

6. El fabricante establece de acuerdo a los términos del RITE y el manual de instalación la obligatoriedad del mantenimiento preventivo anual, en caso contrario, Intergas se reserva el derecho de anular la garantía.

7. El periodo de garantía comercial por defectos mecánicos del intercambiador de calor de la caldera es de quince (15) años.

8. La garantía queda sin efecto:

- Si se constata que los defectos, daños o el desgaste anormal, se deben al uso indebido, manipulación inadecuada, reparación, ajuste, instalación o mantenimiento insuficiente realizado por técnicos no autorizados por Intergas o debido a estar expuesto a productos químicos agresivos u otras sustancias ácidas.

- Cuando el equipo no se utilice conforme a los fines para los que ha sido diseñado y fabricado. Su aplicación en otros cometidos domésticos, residenciales o industriales anula la garantía, siendo el único responsable quien así proyecte, instale o utilice el producto.

- Si se ha utilizado tuberías y conexiones en la instalación que puedan causar difusión de oxígeno o el defecto es causado por incrustaciones calcáreas (dañinas para la caldera y la instalación). La garantía no incluye daños en la parte exterior, así como daños ocasionados por el transporte. Deben cumplirse en su totalidad las instrucciones de instalación que facilitamos para los equipos en cuestión.

9. La responsabilidad del fabricante en concepto del contrato se limita expresamente al cumplimiento de las obligaciones de garantía especificadas en el presente documento. Se descarta cualquier reclamación de indemnización de daños y perjuicios por excepción de aquellas relacionadas con el cumplimiento de las obligaciones de garantía legal. Con arreglo a las disposiciones legales de necesaria aplicación respecto a responsabilidad (del producto) nunca pueden derivarse derechos en cuanto a cualquier daño provocado por terceros, daños materiales o cualquier otro daño que pueda derivar de defectos en los materiales entregados o trabajos realizados por empresas diferentes al fabricante.

10. Quedan excluidas de las asistencias de la garantía legal o comercial las averías producidas por causas de fuerza mayor (fenómenos atmosféricos, tormentas, rayos, fenómenos geológicos, etc.).

11. Asimismo esta garantía legal o comercial perderá efecto en los siguientes casos:

- Instalación del producto no conforme a la normativa vigente (de agua, gas, electricidad y cualquier normativa local, autonómica o estatal aplicable) o a lo especificado en el manual de instalación y uso suministrados con el aparato. (RITE, RIGLO, REBT, CTE, etc.)
- Exceso o defecto de presiones en el suministro de gas.
- Utilización de accesorios no homologados o daños al producto derivados de la propia instalación o de cualquier elemento externo que le afecte.
- Averías derivadas de no respetar los límites de dureza y calidad del agua, tal y como se especifica en el CTE HS4 "Suministro de Agua"

- Sobrecarga en la instalación eléctrica, ausencia de toma de tierra, o derivaciones. La instalación eléctrica debe cumplir la reglamentación vigente, debe ser monofásica 1~230V, 50 Hz y con toma de tierra.
- Ventilación o sistema de evacuación defectuoso o no conforme a la reglamentación vigente.
- Transporte o almacenamiento inadecuado.
- Manipulación por personal ajeno a los servicios autorizados por INTERGAS CALDERAS DE CALEFACCIÓN, S. L durante el plazo de garantía.
- Daños provocados por la falta de conexión de la válvula de seguridad a una tubería de vaciado.
- Daños ocasionados por la falta de conexión del sifón de condensados a la tubería de evacuación, conexión a tuberías no homologadas para transportar las aguas ácidas de los condensados, o el no cumplimiento del CTE HS5 "Evacuación de Agua".
- Los desgastes producidos por el uso (abrasión por limpiezas, serigrafías).
- Las averías producidas por mal uso o negligencia del usuario, mantenimiento inadecuado, o ausencia de mantenimiento, averías a causa del hielo, falta de agua o tiro incorrecto y en general por causas que no sean defecto de fabricación.
- Correrán a cargo del usuario, los costes y gastos necesarios para acceder al producto, o a los elementos de la instalación, cuando el producto se encuentre instalado en altura que no puedan acceder los técnicos para su normal mantenimiento, falsos techos, ubicaciones ocultas, o que se requiera la retirada o reposición de elementos constructivos tales como armarios, baldas, u otros análogos.
- La caída en el interior del producto o en sus accesorios, de sustancias, polvo, yeso, piedras, suciedad, insectos o cualquier otro elemento externo.



IMPORTANTE

Los términos de la garantía mencionados anteriormente se basan únicamente en un uso doméstico. Cualquier aplicación no doméstica estará cubierta por una garantía de 12 meses. Es posible que sea necesario aumentar los intervalos de mantenimientos dependiendo del uso comercial. Para obtener más información, póngase en contacto con Intergas Calderas de Calefacción.

Visite www.intergas.es para obtener más información.

11 DECLARACIÓN CE DE CONFORMIDAD

Fabricante Intergas Calderas de Calefacción S.L.
Dirección Ctra. Nacional de Cádiz Km 170
29670 San Pedro de Alcántara

Declara que el aparato de calefacción

INTERGAS, Modelo: Kombi Kompakt HR 28/24
Kombi Kompakt HR 36/30

Cumple las disposiciones de las siguientes directivas:

- *Directiva de baja tensión (2014/35/CE)*
- *Directiva sobre aparatos de gas (2009/142/CE), hasta el 21.04.2018*
- *Regulación de aparatos de gas ((EU/2016/426), desde el 21.04.2018*
- *Directiva relativa a los requisitos de rendimiento para las calderas nuevas de agua caliente alimentadas con combustibles líquidos o gaseosos (92/42/CEE)*
- *Directiva relativa a la compatibilidad electromagnética (2014/30/CE)*
- *Ecodesign (2009/125/EG)*
- *Energía etiquetado (2010/30/EU)*

San Pedro de Alcántara, Marzo 2022

Intergas Calderas de Calefacción S.L.

Centro Comercial Guadalmina 4, local 107
Ctra. Nacional de Cádiz Km 170
29670 San Pedro de Alcántara
Málaga - España
Tel: +34 952 880 442
Fax: +34 952 880 443
Email: info@intergas.es
Web: www.intergas.es

88014805

